



DXPE*J

VALVOLE DI CONTROLLO DIREZIONALI PILOTATE CON FEEDBACK E ELETTRONICA INTEGRATA

ATTACCHI A PARETE SERIE 30

DXPE5J CETOP P05

DXPE5RJ ISO 4401-05

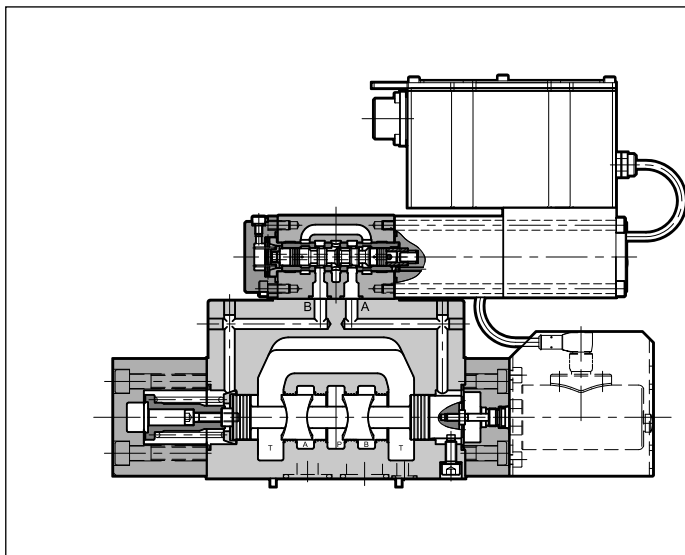
DXPE7J ISO 4401-07

DXPE8J ISO 4401-08

p max (vedi tabella prestazioni)

Q max (vedi tabella prestazioni)

PRINCIPIO DI FUNZIONAMENTO



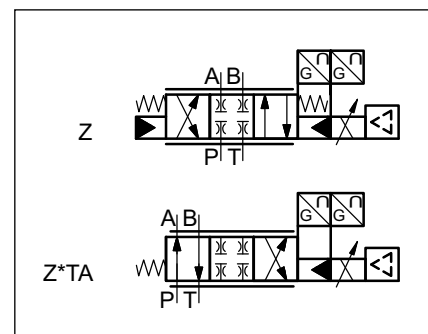
- Le DXPE*J sono valvole di controllo direzionale con pilota servoproporzionale ad alta dinamica, con superficie di attacco rispondente alle norme ISO 4401.
- La posizione del cursore è controllata in anello chiuso da un trasduttore lineare LVDT, garantendo una elevata precisione e ripetibilità. In assenza di alimentazione elettrica o comando di abilitazione, il cursore dello stadio principale si porta in posizione di sicurezza, che viene mantenuta dalle molle di ritorno / centraggio.
- L'elettronica integrata costruita con tecnologia SMD garantisce una standardizzazione delle regolazioni e semplifica il cablaggio elettrico.
- La valvola è di semplice installazione. Il driver digitale gestisce direttamente le impostazioni. In caso di applicazioni particolari è possibile personalizzare le regolazioni utilizzando il kit opzionale (par. 15.3).

PRESTAZIONI

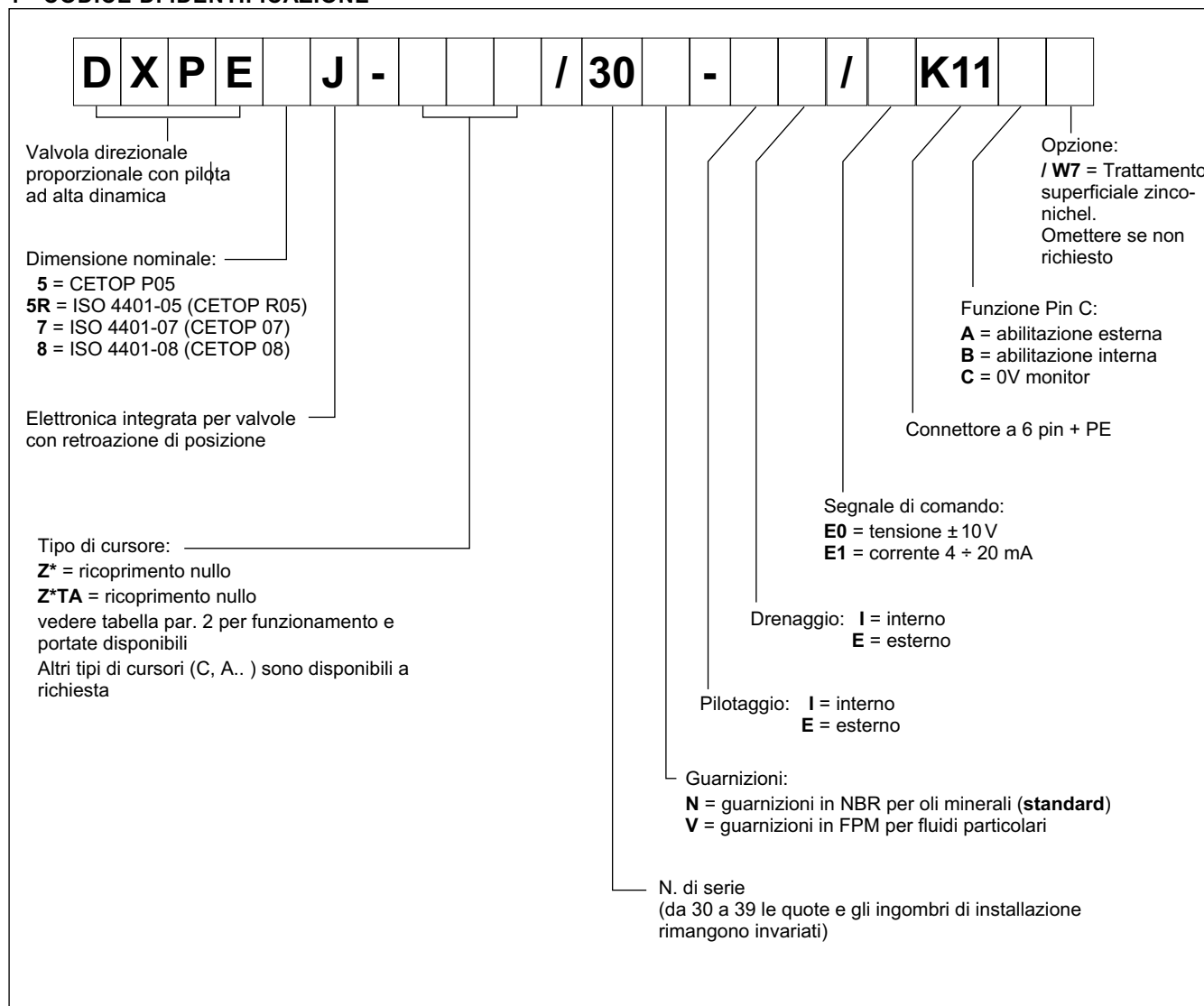
(rilevate con olio minerale con viscosità di 36 cSt a 50°C e p = 140 bar)

		DXPE5J DXPE5RJ	DXPE7J	DXPE8J
Pressione massima d'esercizio: Attacchi P - A - B Attacco T - X - Y	bar	350 250		
Portata controllata con Δp 10 bar P-T	l/min	100	220	400
Isteresi	% Q max	< 0,2 %		
Ripetibilità	% Q max	< ± 0,1 %		
Caratteristiche elettriche		vedere paragrafo 3		
Campo temperatura ambiente	°C	-20 / +60		
Campo temperatura fluido	°C	-20 / +80		
Campo viscosità fluido	cSt	10 ÷ 400		
Grado di contaminazione del fluido		secondo ISO 4406:1999 classe 17/15/12 (16/14/11 per lunga durata)		
Viscosità raccomandata	cSt	25		
Massa:	kg	8	10,5	17

SIMBOLO IDRAULICO (tipico)



1 - CODICE DI IDENTIFICAZIONE



1.1 - Trattamenti superficiali

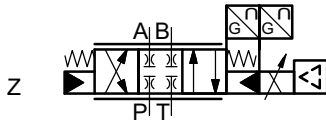
La finitura superficiale standard del corpo dell'elettrovalvola è un trattamento di fosfatazione colore nero.

Il trattamento di finitura zinco-nichel sul corpo valvola rende la valvola idonea a resistere all'esposizione in nebbia salina per **600** ore. (prova eseguita in accordo alla norma UNI EN ISO 9227 e valutazione prova eseguita in accordo alla normativa UNI EN ISO 10289).

2 - VERSIONI DISPONIBILI

La versione della valvola dipende dalla combinazione dal tipo di cursore e dalla portata nominale.

3 posizioni con centraggio a molle

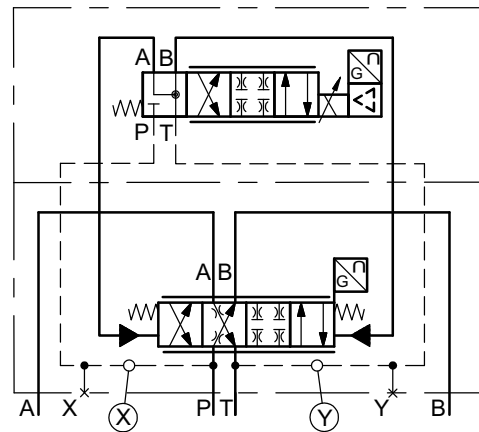


valvola	Z*	Portata nominale con Δp 10 bar P-T
DXPE5J DXPE5RJ	100	100 l/min
DXPE7J	120	120 l/min
	220	220 l/min
DXPE8J	250	250 l/min
	400	400 l/min

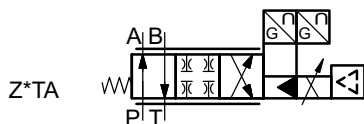
POSIZIONE di OFFSET

In assenza di alimentazione elettrica o abilitazione disattivata (versione K11A) il cursore dello stadio principale viene spinto e mantenuto in posizione leggermente aperta dalle molle di centraggio (1%... 6% della corsa del cursore principale in direzione P-B / A-T).

simbolo dettagliato



3 posizioni con ritorno a molla

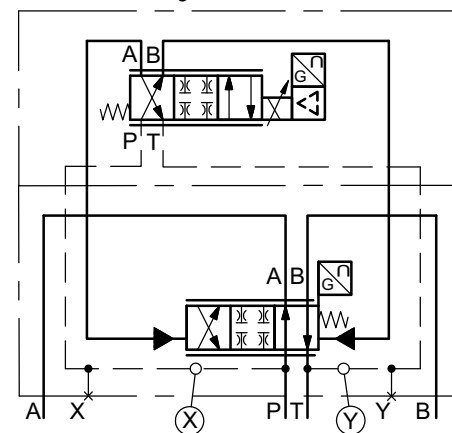


valvola	Z*TA	Portata nominale con Δp 10 bar P-T
DXPE5J DXPE5RJ	100	100 l/min
DXPE7J	120	120 l/min
	220	220 l/min
DXPE8J	250	250 l/min
	400	400 l/min

POSIZIONE FAIL SAFE

In assenza di alimentazione elettrica o abilitazione disattivata (versione K11A) il cursore dello stadio principale viene spinto dalle molle di ritorno in posizione di sicurezza: completamente aperta direzione P - A / B -T.

simbolo dettagliato



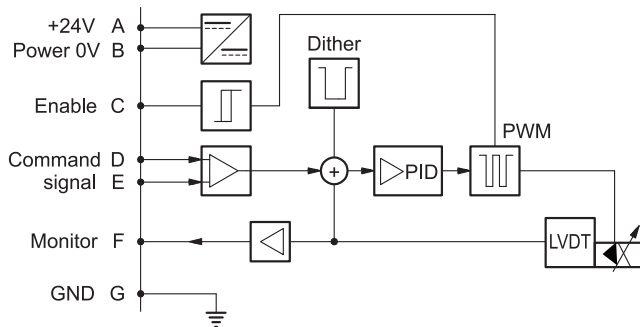
3 - CARATTERISTICHE ELETTRICHE

3.1 - Elettronica integrata

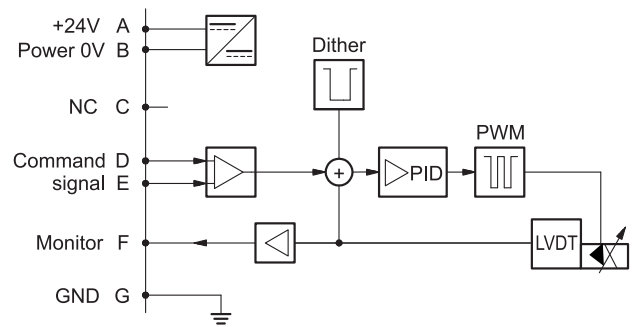
Ciclo di lavoro		100%
Classe di protezione secondo EN 60529		IP65 / IP67
Tensione di alimentazione	V CC	24 (da 19 a 30 V CC, ripple max 3 Vpp)
Potenza assorbita	VA	35
Corrente massima al solenoide	A	2.6
Fusibile di protezione, esterno		rapido, corrente max 4A
Segnale di comando:	in tensione (E0) in corrente (E1)	V CC
		± 10 (Impedenza $R_i > 11 \text{ k}\Omega$) 4 ± 20 (Impedenza $R_i = 58 \Omega$)
Segnale di monitoraggio:	in tensione (E0) in corrente (E1)	mA
		± 10 (Impedenza $R_o > 1 \text{ k}\Omega$) 4 ± 20 (Impedenza $R_o = 500 \Omega$)
Anomalie gestite		Sovraccarico e surriscaldamento dell'elettronica, errori dal sensore LVDT, rottura cavo, anomalie di alimentazione
Comunicazione		Interfaccia LIN-bus con apposito kit (opzionale)
Connessione		7 - pin MIL-C-5015-G (DIN-EN 175201-804)
Compatibilità elettromagnetica (EMC)		
emissioni	EN 61000-6-4	
immunità	EN 61000-6-2	
		Conforme alla direttiva 2014/30/EU

3.2 - Elettronica integrata - schemi

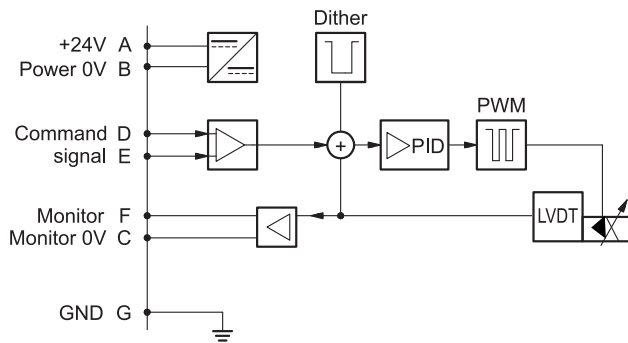
VERSIONE A - Abilitazione esterna



VERSIONE B - Abilitazione interna

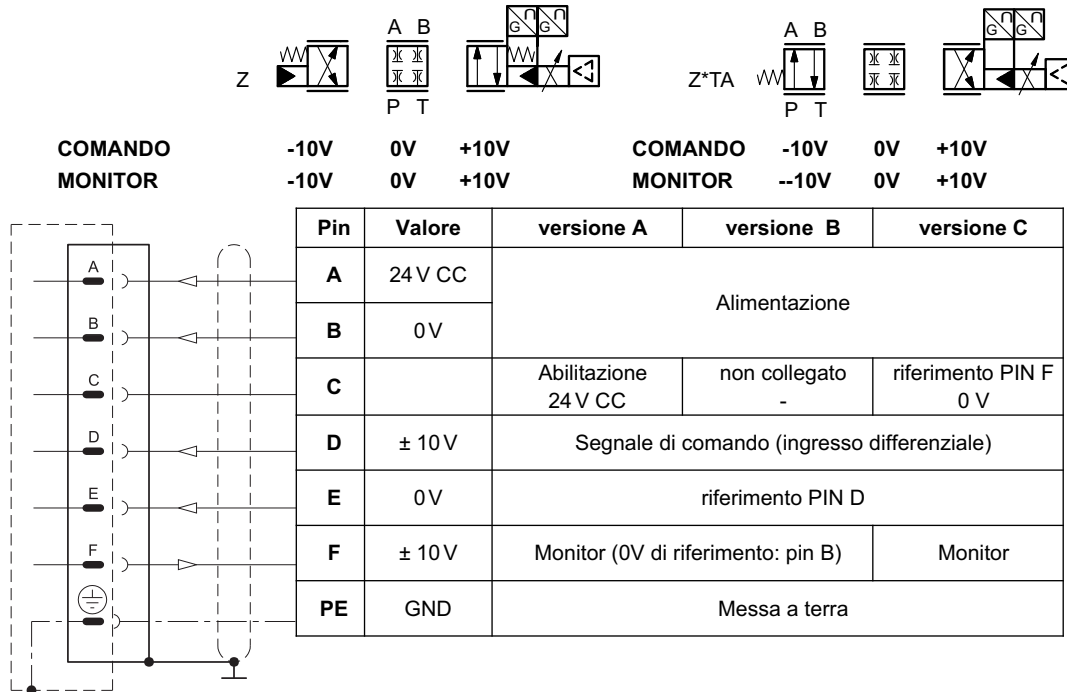


VERSIONE C - 0V Monitor



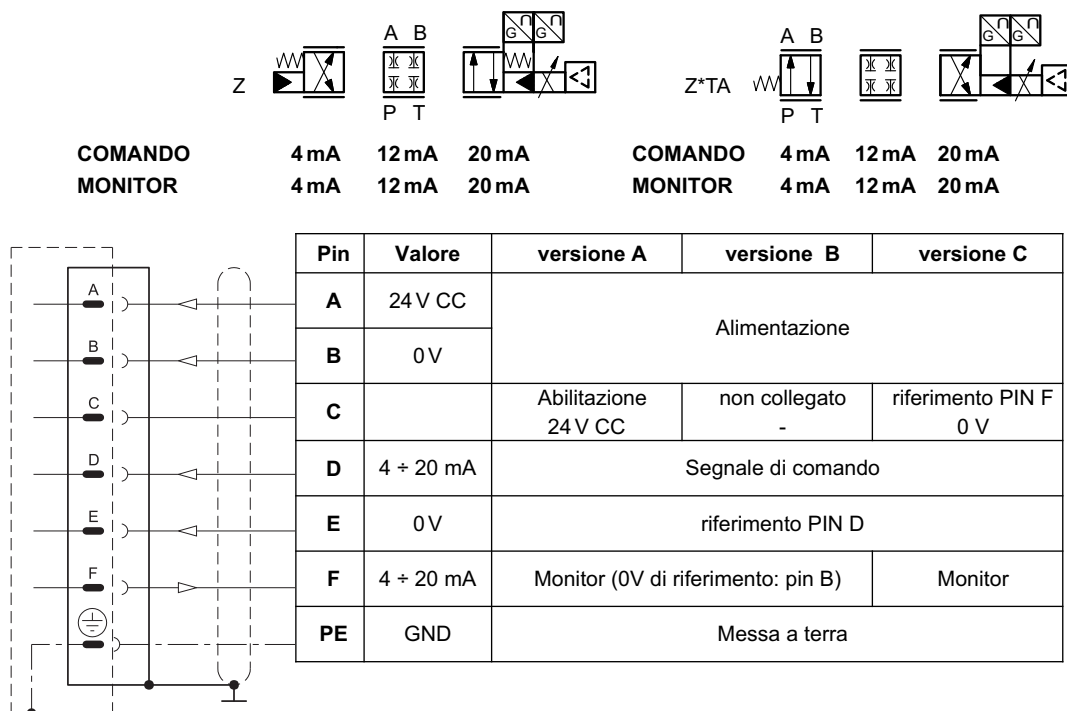
4 - VERSIONI CON COMANDO IN TENSIONE (E0)

Il segnale di riferimento deve essere tra -10V e +10V. La funzione monitor delle schede versioni B e C diventa disponibile con un ritardo di 0,5 secondi dall'accensione della scheda.



5 - VERSIONI CON COMANDO IN CORRENTE (E1)

Se il segnale è inferiore a 4 mA l'elettronica lo gestisce con un allarme rottura cavo. Per resettare l'errore è sufficiente ripristinare il segnale. La funzione monitor delle schede versioni B e C diventa disponibile con un ritardo di 0,5 secondi dall'accensione della scheda.



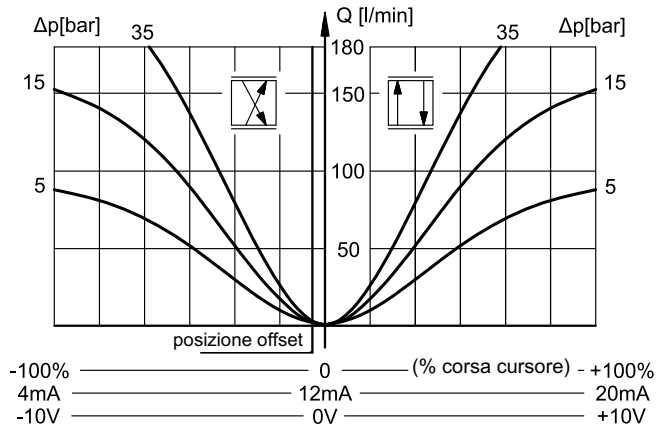
6 - CURVE CARATTERISTICHE

(rilevate con olio minerale con viscosità di 36 cSt a 50°C)

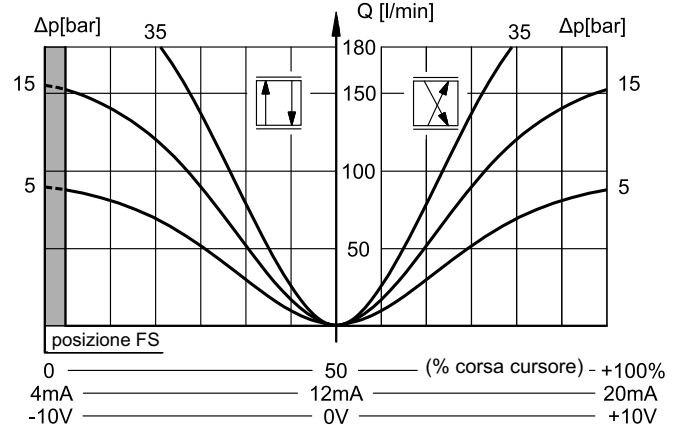
Curve tipiche di regolazione portata a Δp costante in funzione del segnale di riferimento e per i vari cursori disponibili. I Δp di riferimento sono misurati per spigolo.

6.1 - Curve caratteristiche DXPE5J and DXPE5RJ

CURSORE Z100

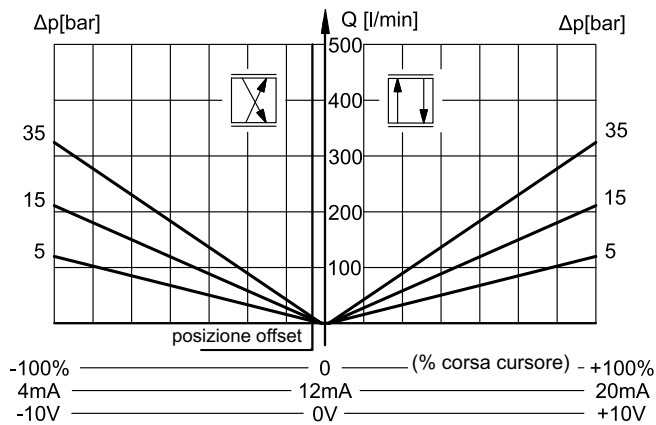


CURSORE Z100TA

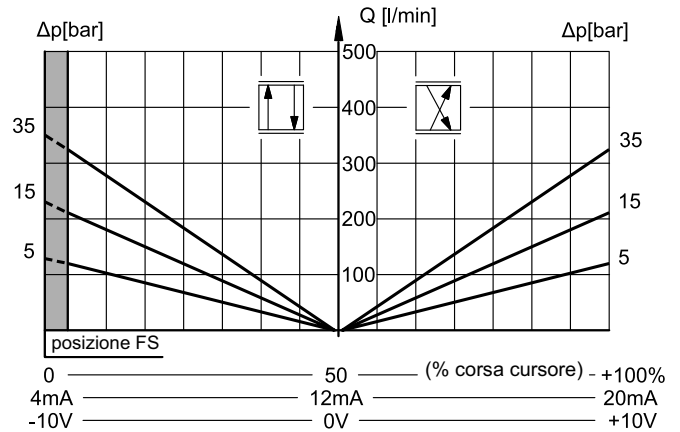


6.2 - Curve caratteristiche DXPE7J

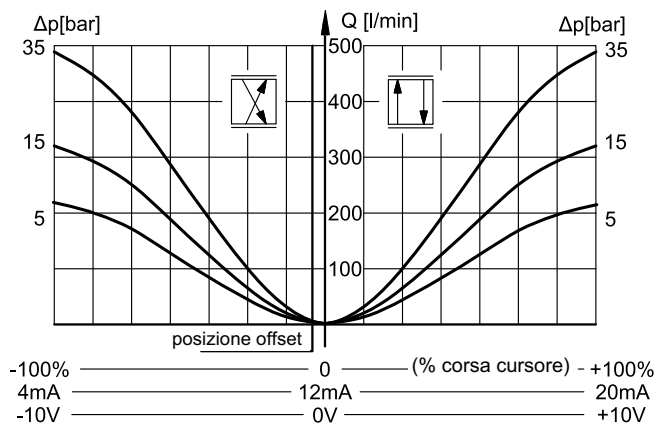
CURSORE Z120



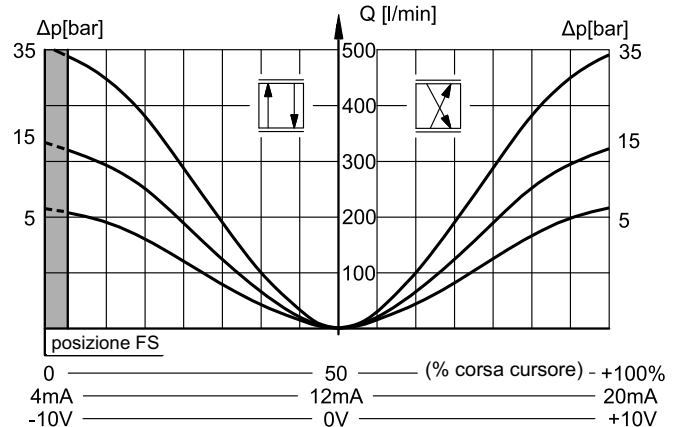
CURSORE Z120TA



CURSORE Z220

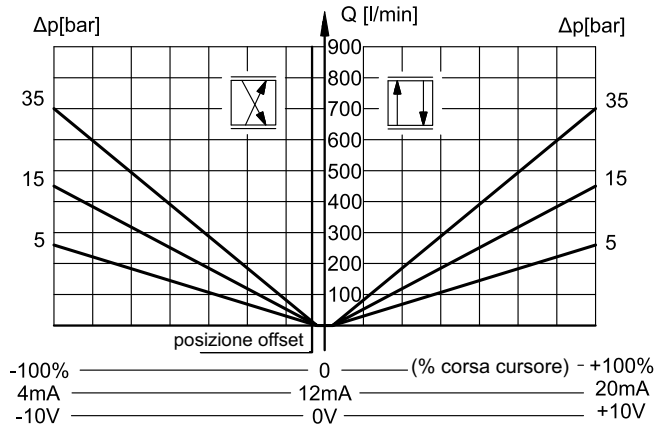


CURSORE Z220TA

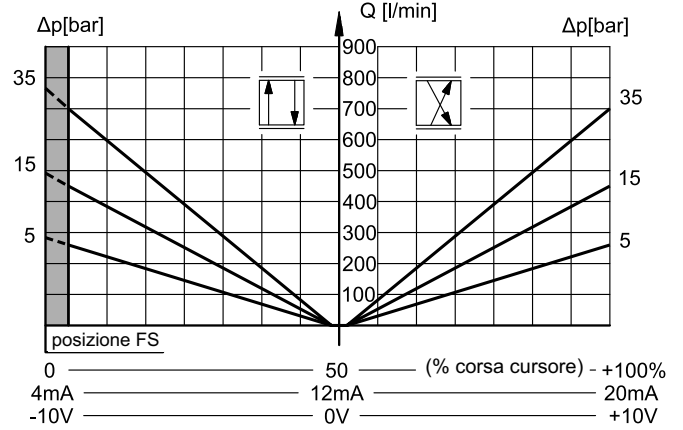


6.3 - Curve caratteristiche DXPE8J

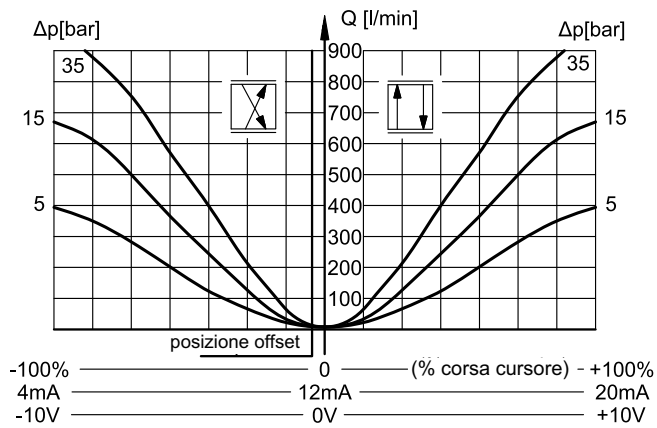
CURSORE Z250



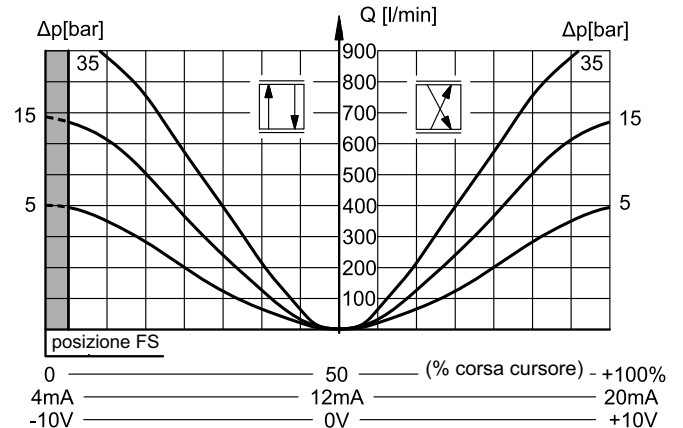
CURSORE Z250TA



CURSORE Z400



CURSORE Z400TA



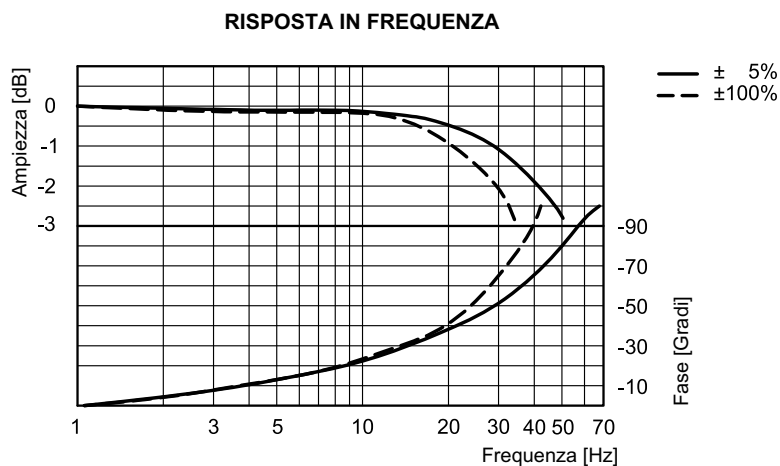
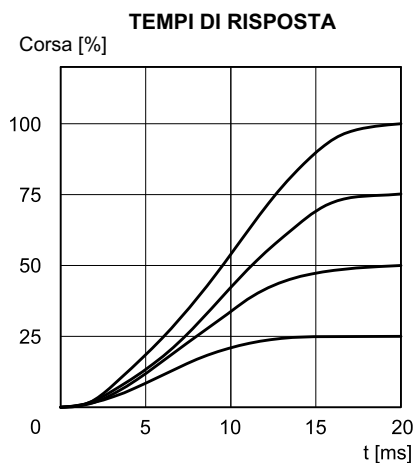


7 - TEMPI DI RISPOSTA

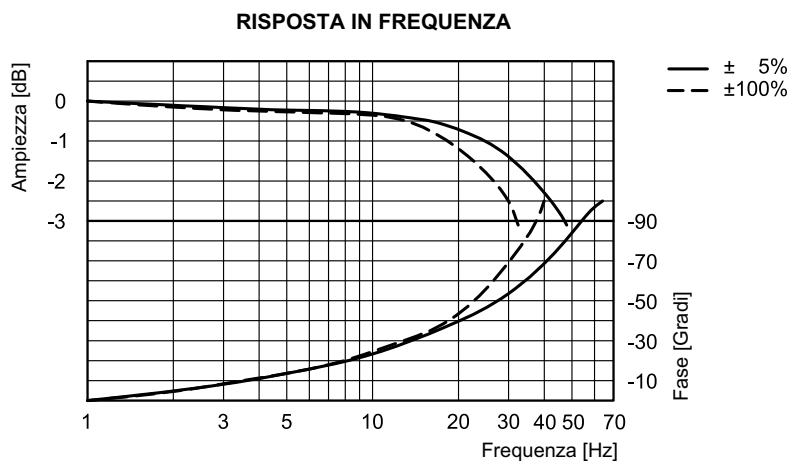
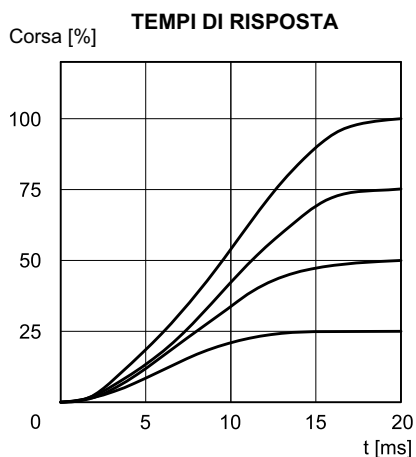
(rilevati con viscosità di 36 cSt a 50°C)

I valori indicati nei diagrammi sono rilevati con pressione statica 100 bar.

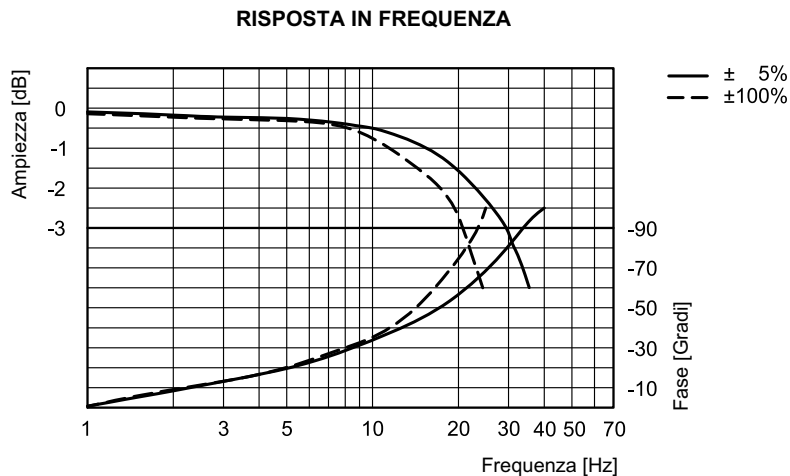
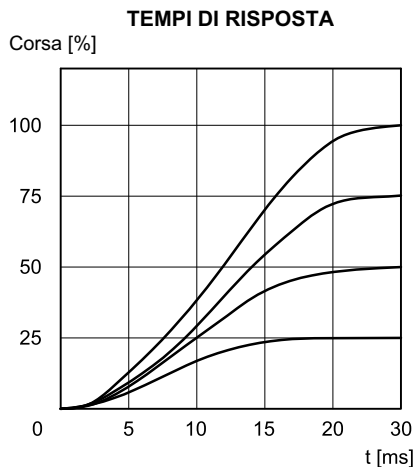
7.1 - DXPE5J e DXPE5RJ



7.2 - DXPE7J



7.3 - DXPE8J



8 - CARATTERISTICHE IDRAULICHE

(rilevate con olio minerale con viscosità di 36 cSt a 50°C)

		DXPE5J DXPE5RJ	DXPE7J	DXPE8J
Portata massima	l/min	180	450	900
Portata di pilotaggio richiesta con comando 0 →100%	l/min	7	13	28
Volume di pilotaggio richiesto con comando 0 →100%	cm ³	1,7	3,2	10

8.1 - Pilotaggio e drenaggio

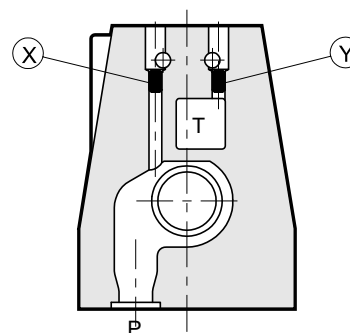
Le valvole DXPE*J sono disponibili con pilotaggio e drenaggio sia interno che esterno. La versione con drenaggio esterno consente una maggiore contropressione sullo scarico.

TIPO DI VALVOLA		Montaggio tappi	
		X	Y
IE	PILOTAGGIO INTERNO E DRENAGGIO ESTERNO	NO	SI
II	PILOTAGGIO INTERNO E DRENAGGIO INTERNO	NO	NO
EE	PILOTAGGIO ESTERNO E DRENAGGIO ESTERNO	SI	SI
EI	PILOTAGGIO ESTERNO E DRENAGGIO INTERNO	SI	NO

PRESSIONI (bar)

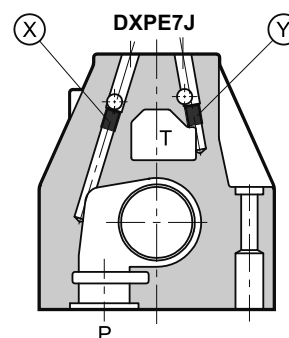
Pressione	MIN	MAX
pilotaggio attacco X	15	250
attacco T con drenaggio interno	-	30
attacco T con drenaggio esterno	-	250

DXPE5J e DXPE5RJ



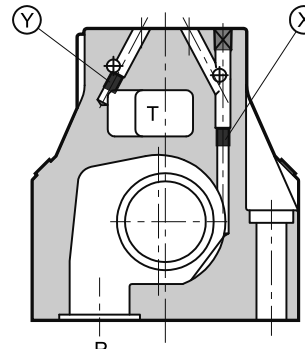
X: tappo M5x6 per pilotaggio esterno
Y: tappo M5x6 per drenaggio esterno

DXPE7J

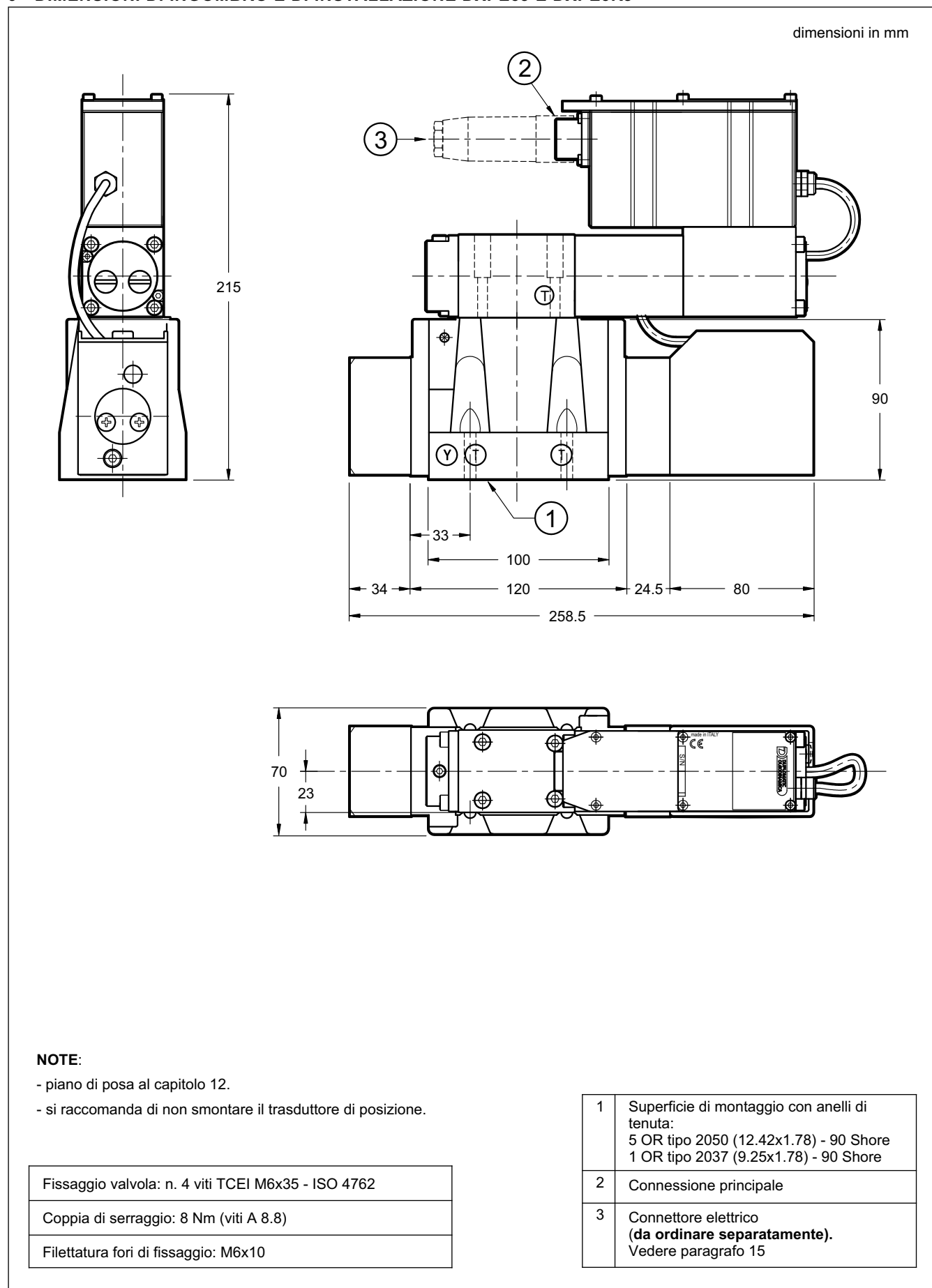


X: tappo M6x8 per pilotaggio esterno
Y: tappo M6x8 per drenaggio esterno

DXPE8J

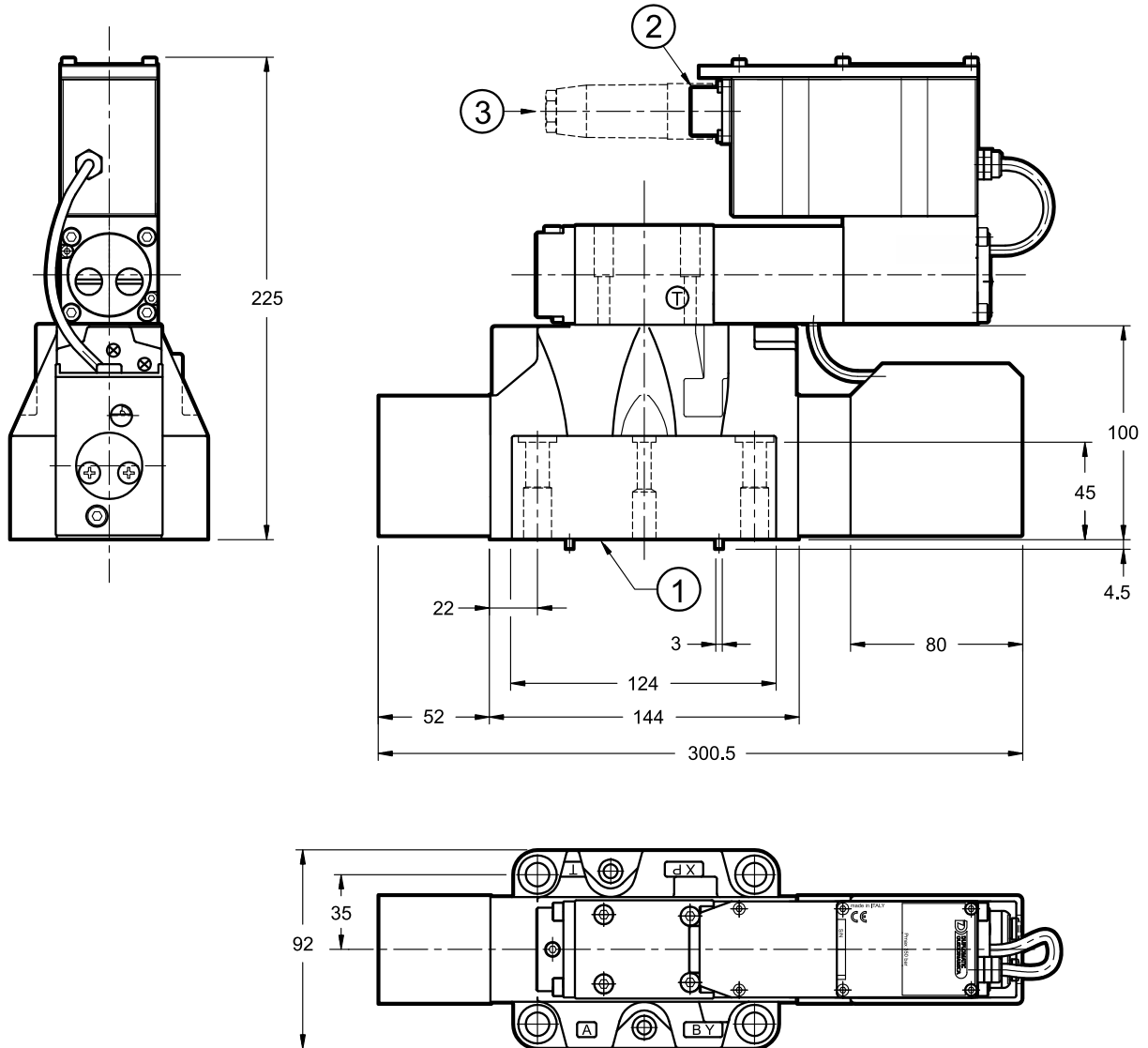


9 - DIMENSIONI DI INGOMBRO E DI INSTALLAZIONE DXPE5J E DXPE5RJ



10 - DIMENSIONI DI INGOMBRO E DI INSTALLAZIONE DXPE7J

dimensioni in mm



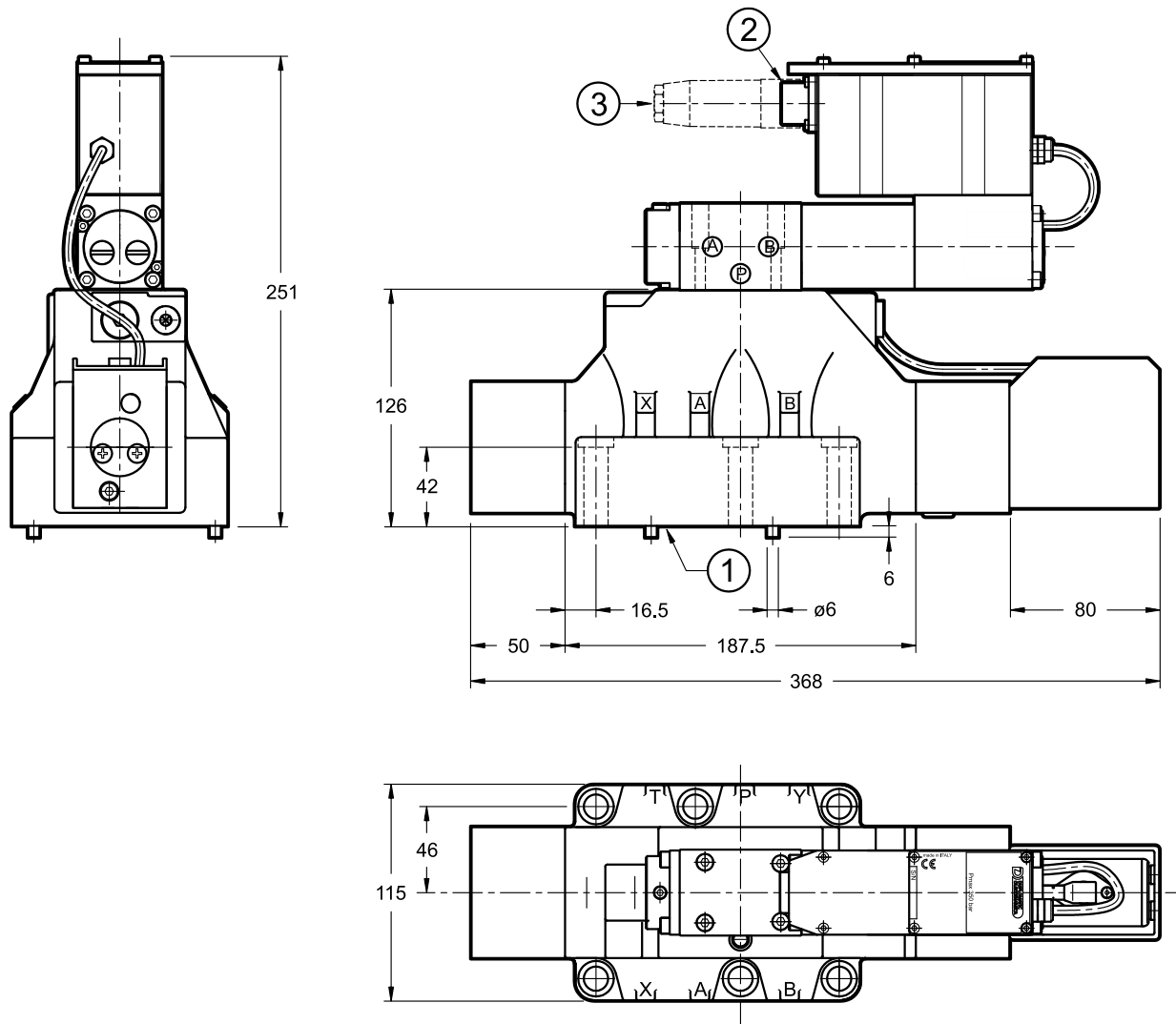
NOTE:

- piano di posa al capitolo 12.
- si raccomanda di non smontare il trasduttore di posizione.

Fissaggio valvola:	N. 4 viti M10x60 - ISO 4762 N. 2 viti M6x60 - ISO 4762
Coppia di serraggio	M10x60: 40 Nm (viti A 8.8) M6x60: 8 Nm (viti A 8.8)
Filettatura fori di fissaggio:	M6x18; M10x18

1	Superficie di montaggio con anelli di tenuta: n. 4 OR 130 (22.22x2.62) - 90 Shore n.2 OR 2043 (10.82x1.78) - 90 Shore
2	Connessione principale
3	Connettore elettrico (da ordinare separatamente). Vedere paragrafo 15

11 - DIMENSIONI DI INGOMBRO E DI INSTALLAZIONE DXPE8J



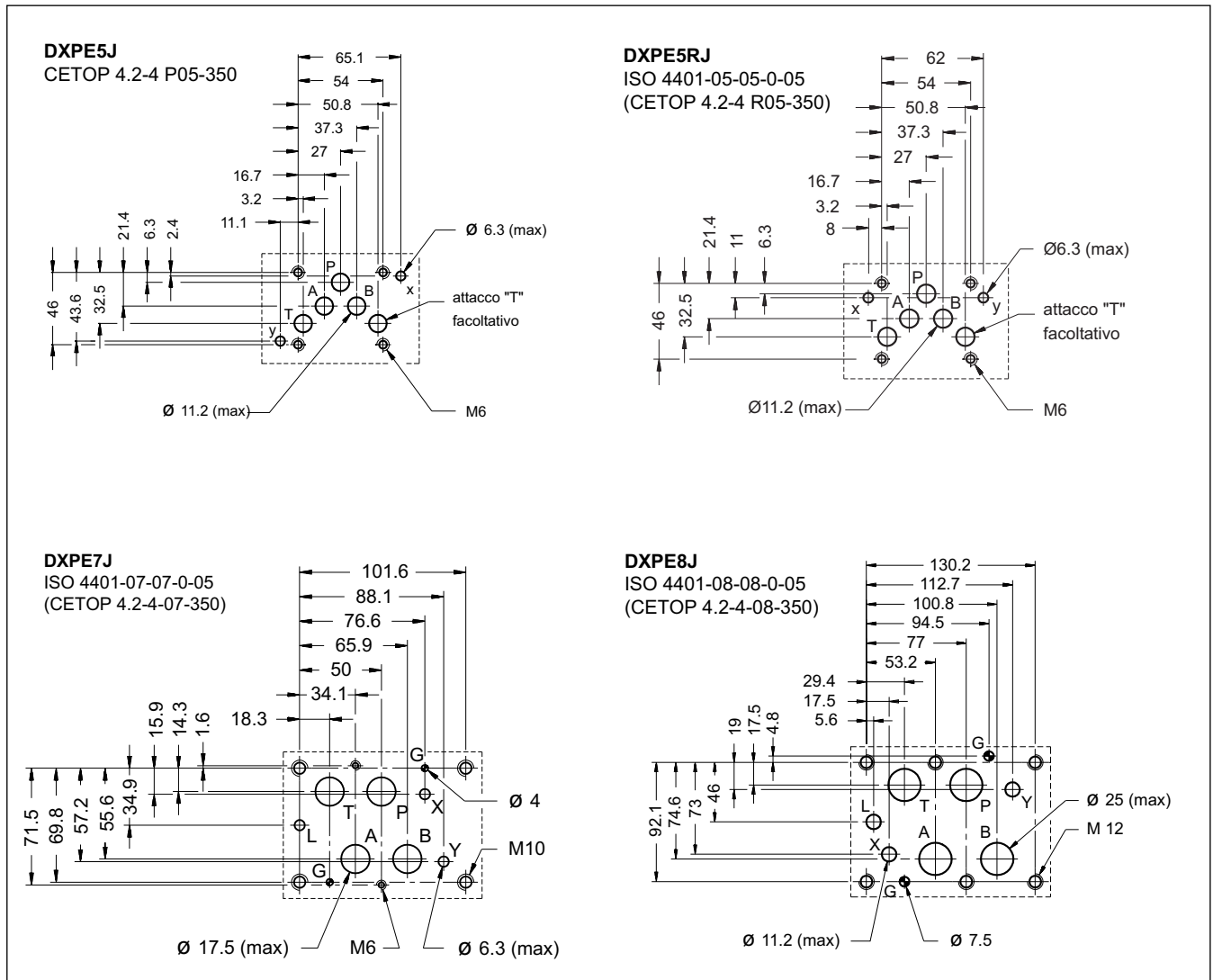
NOTE:

- piano di posa al capitolo 12.
- si raccomanda di non smontare il trasduttore di posizione.

Fissaggio valvola:	N. 6 viti TCEI M12x60 - ISO 4762
Coppia di serraggio	69 Nm (viti A 8.8)
Filettatura fori di fissaggio:	M12x20

1	Superficie di montaggio con anelli di tenuta: n. 4 OR tipo 3118 (29.82x2.62) - 90 Shore n. 2 OR tipo 3081 (20.24x2.62) - 90 Shore
2	Connessione principale
3	Connettore elettrico (da ordinare separatamente). Vedere paragrafo 15

12 - PIANI DI POSA



13 - FLUIDI IDRAULICI

Usare fluidi idraulici a base di olio minerale tipo HL o HM secondo ISO 6743-4. Per questi tipi di fluidi, utilizzare guarnizioni in NBR (codice N). Per fluidi tipo HFDR (esteri fosforici) utilizzare guarnizioni in FPM (codice V). Per l'uso di altri tipi di fluidi come ad esempio HFA, HFB, HFC consultare il nostro Ufficio Tecnico.

L'esercizio con fluido a temperatura superiore a 80 °C comporta un precoce decadimento della qualità del fluido e delle guarnizioni.

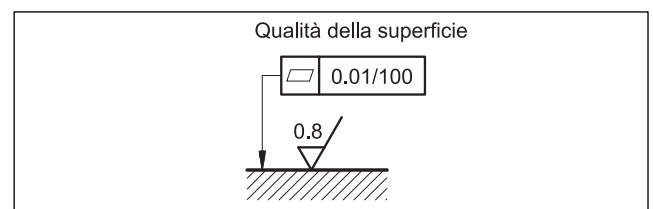
Il fluido deve essere mantenuto integro nelle sue proprietà fisiche e chimiche.

14 - INSTALLAZIONE

Le valvole possono essere installate in qualsiasi posizione senza pregiudicare il corretto funzionamento.

Assicurarsi che il circuito idraulico sia esente da aria.

Il fissaggio delle valvole viene fatto mediante viti o tiranti con appoggio su una superficie rettificata a valori di planarità e rugosità uguali o migliori a quelli indicati dalla apposita simbologia. Se i valori minimi di planarità e/o rugosità non sono rispettati, possono facilmente verificarsi trafilamenti di fluido tra valvola e piano di appoggio.





15 - ACCESSORI

(da ordinare separatamente)

15.1 - Connettori di accoppiamento

Queste valvole utilizzano una presa per connettore 7 pin posta sul box dell'elettronica integrata.



Per evitare disturbi elettromagnetici e rispettare la normativa per la compatibilità elettromagnetica EMC si consiglia l'utilizzo di un connettore metallico.

Se si usa un connettore in plastica, assicurarsi che garantisca e mantenga le caratteristiche di protezione IP e EMC della valvola.

Diplomatic offre un connettore metallico a cablare tipo MIL-C-5015-G (EN 175201-804, ex DIN 43563).

sigla: **EX7S/L/10** cod. **3890000003**

15.2 - Dimensione cavi di collegamento

Alimentazione:

- fino a 20 m di lunghezza del cavo : 1,0 mm²
- fino a 40 m di lunghezza del cavo : 1,5 mm²

Segnali: 0,50 mm²

Si raccomanda di utilizzare cavi schermati a 7 conduttori isolati, con schermatura separata per il segnale.

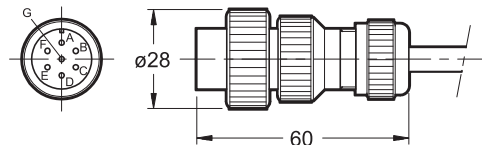
15.3 - Kit per start-up LINPC-USB

Apparato per start-up e diagnostica, vedere catalogo 89850.

16 - PIASTRE DI BASE

(vedi catalogo 51 000)

	DXPE5J	DXPE7J	DXPE8J
Tipo ad attacchi sul retro	PME4-AI5G	PME07-AI6G	-
Tipo ad attacchi laterali	PME4-AL5G	PME07-AL6G	PME5-AL8G
Filettatura degli attacchi: P - T - A - B X - Y	3/4" BSP 1/4" BSP	1" BSP 1/4" BSP	1 1/2" BSP 1/4" BSP



DIPLOMATIC OLEODINAMICA S.p.A.

20015 PARABIAGO (MI) • Via M. Re Depaolini 24

Tel. +39 0331.895.111

Fax +39 0331.895.339

www.diplomatic.com • e-mail: sales.exp@diplomatic.com