



CFP

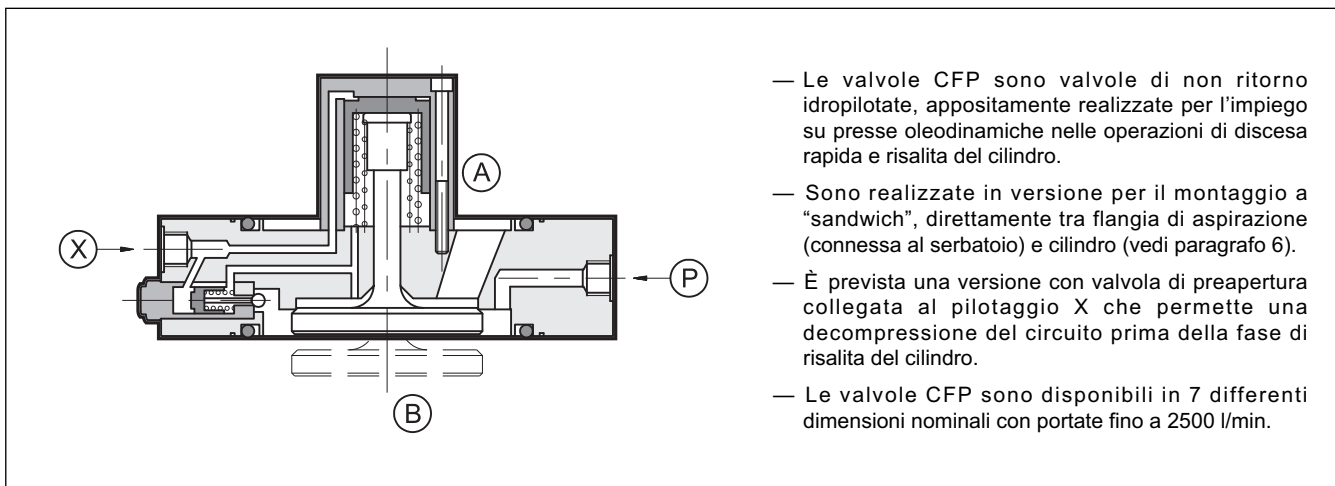
VALVOLE DI RIEMPIMENTO

SERIE 10

p max 350 bar

Q max (vedi caratteristiche tecniche)

PRINCIPIO DI FUNZIONAMENTO

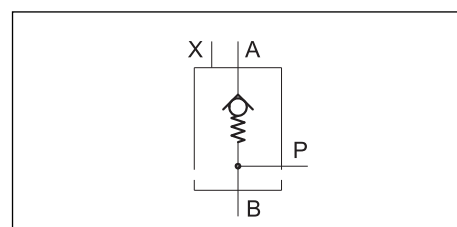


CARATTERISTICHE TECNICHE

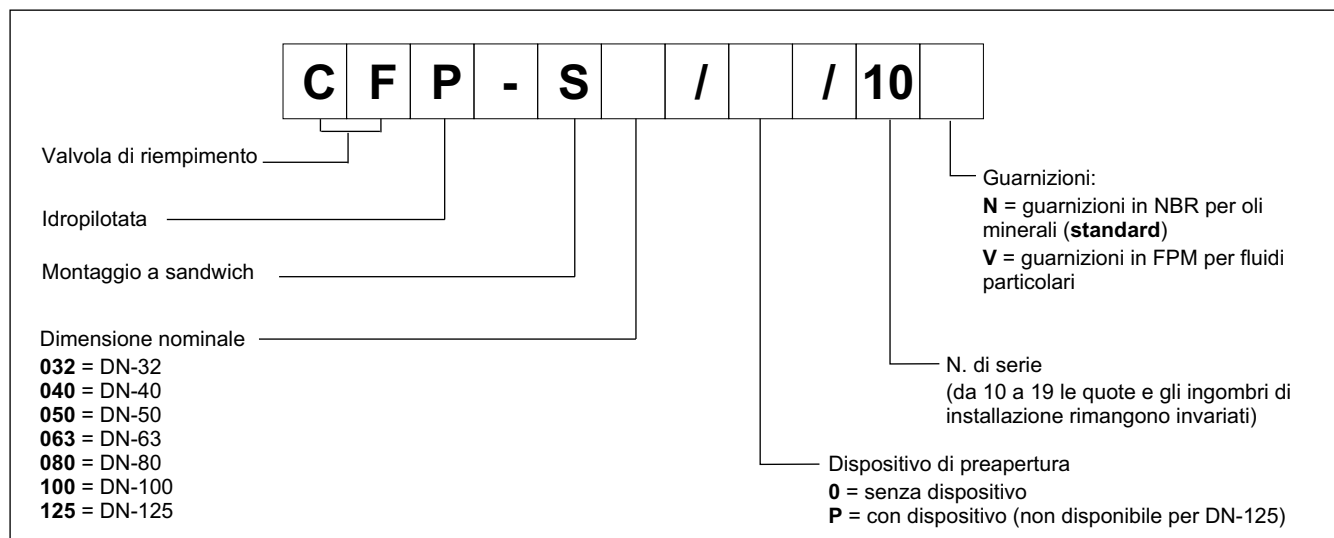
SIGLA VALVOLA		CFP-S032	CFP-S040	CFP-S050	CFP-S063	CFP-S080	CFP-S100	CFP-S125
Grandezza nominale		DN-32	DN-40	DN-50	DN-63	DN-80	DN-100	DN-125
Portata massima (con $\Delta p = 0,3$ bar e viscosità 36 cSt)	l/min	160	250	400	600	1000	1600	2500
Pressione massima	Attacchi P e B	bar						
	Attacco X	bar						
	Attacco A	bar						
Pressioni di apertura e pilotaggio		vedere paragrafo 4						
Massa	kg	1,2	1,7	2,5	3,5	5,2	12	20

Campo temperatura ambiente	°C	-20 / +50
Campo temperatura fluido	°C	-20 / +80
Campo viscosità fluido	cSt	10 ÷ 400
Viscosità raccomandata	cSt	25
Grado di contaminazione del fluido	ISO 4406:1999 classe 20/18/15	

SIMBOLO IDRAULICO



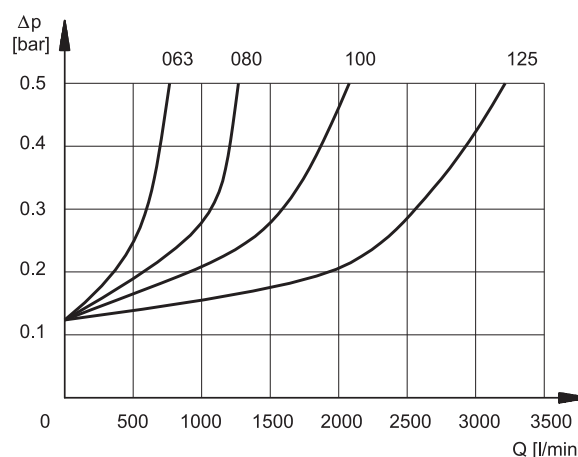
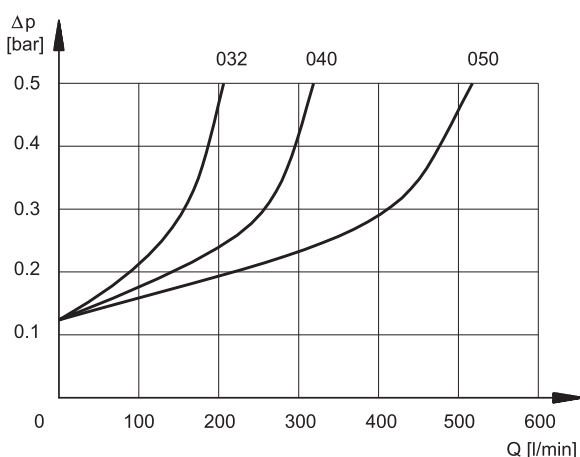
1 - CODICE DI IDENTIFICAZIONE



2 - CURVE CARATTERISTICHE

(valori ottenuti con viscosità 36 cSt a 50°C)

Perdite di carico Δp - Q con flusso A verso B.



3 - FLUIDI IDRAULICI

Usare fluidi idraulici a base di olio minerale tipo HL o HM secondo ISO 6743-4. Per questi tipi di fluidi, utilizzare guarnizioni in NBR (codice N). Per fluidi tipo HFDR (esteri fosforici) utilizzare guarnizioni in FPM (codice V). Per l'uso di altri tipi di fluidi come ad esempio HFA, HFB, HFC consultare il nostro Ufficio Tecnico.

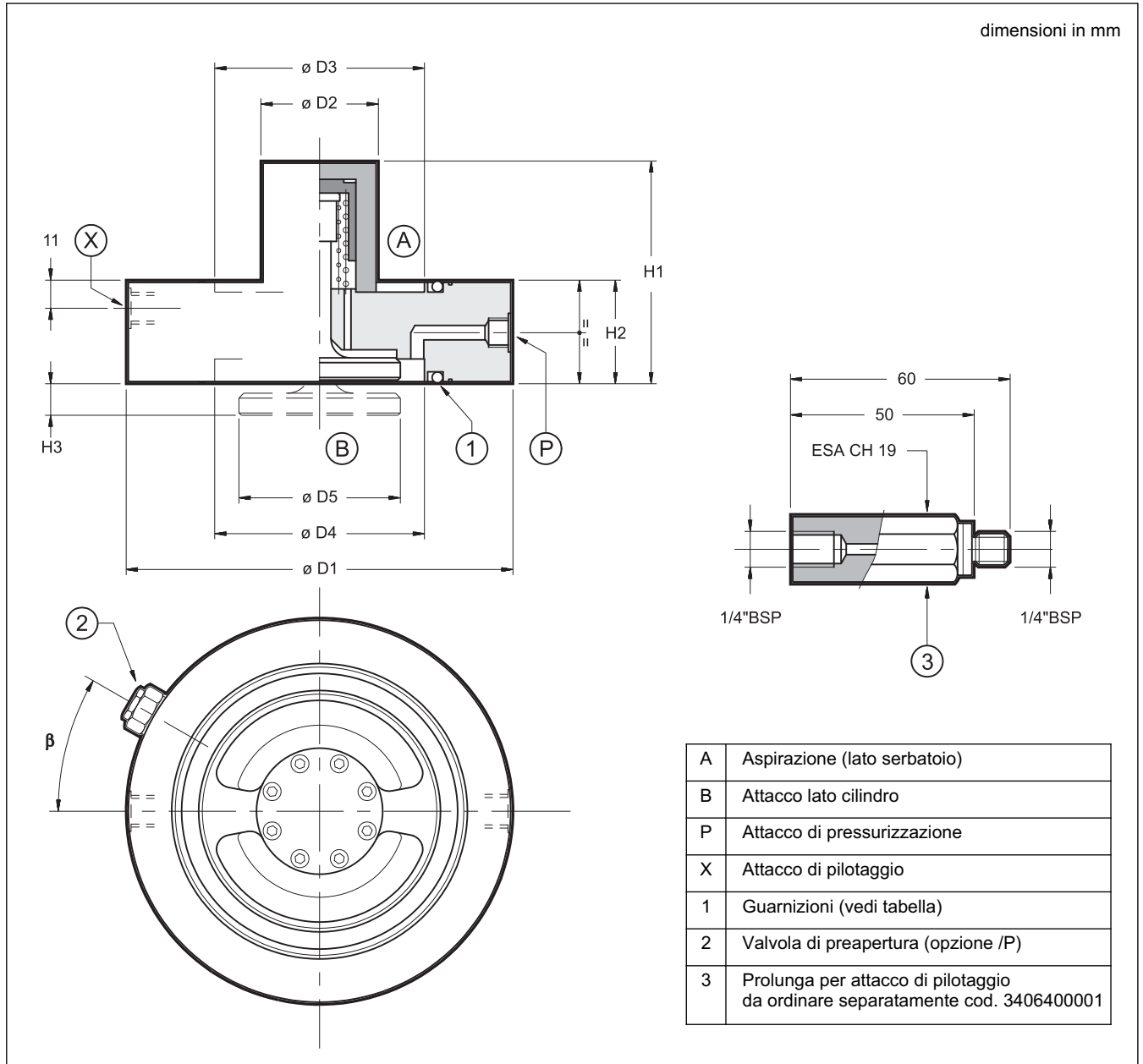
L'esercizio con fluido a temperatura superiore a 80 °C comporta un precoce decadimento della qualità del fluido e delle guarnizioni. Il fluido deve essere mantenuto integro nelle sue proprietà fisiche e chimiche.

4 - PRESSIONI DI APERTURA E PILOTAGGIO

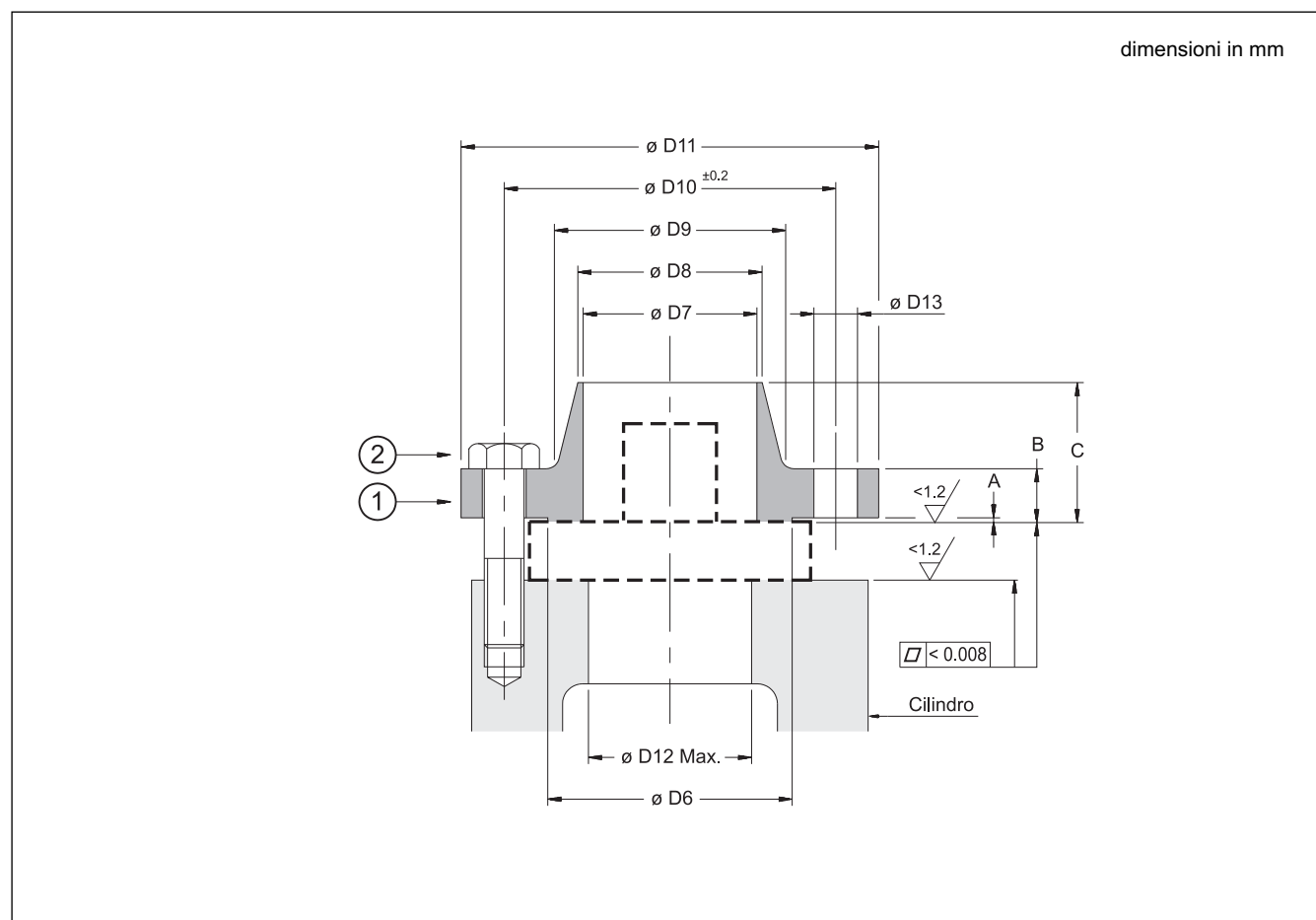
Sigla valvola	Pressione di apertura A - B [bar]	Pressione minima di pilotaggio [bar]	Rapporto di pilotaggio pressioni p (B) / p (X)	Pressione di preapertura (opzione /P) [bar]	Volume di pilotaggio per apertura valvola [cm ³]
CFP-S032	0,12	8,0	3,6	p(X) = 0,18 x p(B) + 7	1,22
CFP-S040			3,9		2,36
CFP-S050			4,2		4,91
CFP-S063	0,13		4,2		8,13
CFP-S080			4,5		12,72
CFP-S100			4,3		28,63
CFP-S125				4,3	-

5 - INSTALLAZIONE

Fino alla dimensione nominale 63 le valvole si possono montare in qualsiasi posizione. Per le taglie più grandi (DN 80, DN 100 e DN 125) è necessario il montaggio in verticale.

6 - DIMENSIONI DI INGOMBRO


	D1 [mm]	D2 [mm]	D3 [mm]	D4 [mm]	D5 [mm]	H1 [mm]	H2 [mm]	H3 [mm]	B	P	X	1 KANTSEAL
CFP-S032	93	32	43	43	32	55	27	8,2	60°	1/4" BSP	1/4" BSP	DKAR00227 (53.57x3.40x3.40)
CFP-S040	108	39	58	58	41,5	60	28	8,9	45°			DKAR00231 (66.27x3.40x3.40)
CFP-S050	128	45	73	73	53	72	29	12,9	45°			DKAR00236 (82.14x3.40x3.40)
CFP-S063	143	50	87	87	63	83	34	13,4	45°			DKAR00343 (94.62x5.16x5.16)
CFP-S080	169	56	107	107	80	98	38,5	17,8	45°			DKAR00350 (116.84x5.16x5.16)
CFP-S100	212	70	130	130	100	118	44	23,4	45°			DKAR00433 (139.07x6.73x6.73)
CFP-S125	248	88	151	168	127	154	51	27,4	-	3/8" BSP	DKAR00442 (183.52x6.73x6.73)	

7 - INSTALLAZIONE E DIMENSIONI FLANGIA DI CONNESSIONE


Materiale di costruzione consigliato: C22

	(1) Dimensioni consigliate per flangia di connessione (vedi NOTA 2)											pressione massima attacco B [bar]	(2)		
	D6 [mm]	D7 [mm]	D8 [mm] NOTA1	D9 [mm]	D10 [mm]	D11 [mm]	D12 [mm]	D13 [mm]	A [mm]	B [mm]	C [mm]		Viti di fissaggio (tipo A10.9)	Q.tà	Coppia di serraggio [Nm]
CFP-S032	88	42	48,3	88	110	150	46	18	3	22	45	350	M16	4	285
CFP-S040	102	53	60,3	102	125	165	58	18	3	29	62		M16	4	285
CFP-S050	122	69	76,1	122	145	185	71	18	3	34	68		M16	8	285
CFP-S063	138	82	88,9	138	160	200	86	18	3	43	72		M16	8	285
CFP-S080	162	107	114,3	162	190	235	108	22	3	51	78		M20	8	560
CFP-S100	188	131	139,7	188	240	295	132	29	3	62	105		M27	8	1400
CFP-S125	218	160	168,3	218	280	345	170	32	3	79	115		M30	8	1900

NOTA 1: Diametri calcolati per utilizzo con tubo in acciaio tipo PN 16 - DIN 2448

NOTA 2: Se si utilizzano flange di connessione da commercio tipo UNI2284 - UNI2285 - UNI2286, occorre prevedere delle bussole inserite sulle viti di fissaggio per assicurare la centratura della valvola CFP con la flangia stessa. Per l'installazione con flange tipo UNI consultare il nostro Ufficio Tecnico.