

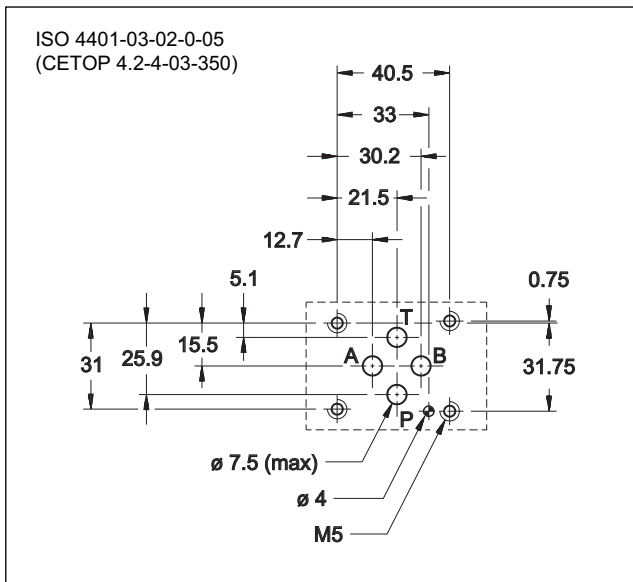
ZDE3G

**RIDUTTRICE DI PRESSIONE
DIRETTA A COMANDO
PROPORZIONALE
CON ELETTRONICA INTEGRATA
SERIE 31**

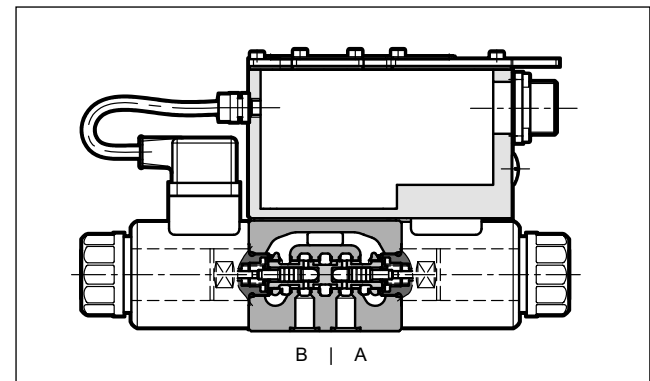
**ATTACCHI A PARETE
ISO 4401-03 (CETOP 03)**

**p max 100 bar
Q max 15 l/min**

PIANO DI POSA



PRINCIPIO DI FUNZIONAMENTO



- La valvola ZDE3G è una riduttrice di pressione diretta a comando elettrico proporzionale, con superficie di attacco rispondente alle norme ISO 4401.
- Si utilizza per ridurre la pressione sui rami di circuito secondari assicurando la stabilità della pressione regolata anche al variare della portata che attraversa la valvola.
- Le valvole sono disponibili con comando in tensione o in corrente ed elettronica con abilitazione interna, abilitazione esterna o 0V monitor sul pin C.

PRESTAZIONI

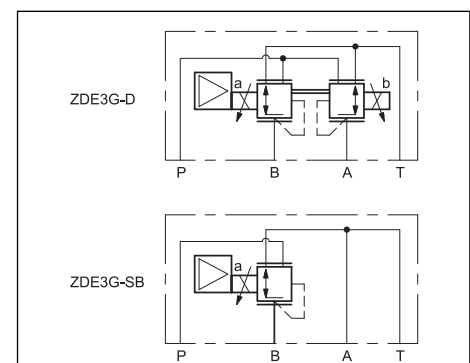
(rilevate con olio minerale con viscosità di 36 cSt a 50°C e p = 140)

Pressione ammessa sulla via P	bar	30 ÷ 100
Pressione ammessa sulla via T (vedi par. 5)	bar	0 ÷ 30
Pressione regolata	bar	23
Portata massima	l/min	15
Isteresi	% di Q _{max}	< 3 %
Ripetibilità	% di Q _{max}	< 1 %
Caratteristiche elettriche	vedere paragrafo 2	
Campo temperatura ambiente	°C	-20 / +50
Campo temperatura fluido	°C	-20 / +80
Campo viscosità fluido	cSt	10 ÷ 400
Grado di contaminazione del fluido	Secondo ISO 4406:1999 classe 18/16/13	
Viscosità raccomandata	cSt	25
Massa: monosolenoido	kg	1,9
doppio solenoide		2,4

— Dispongono di una funzione di monitoraggio della corrente al solenoide in uso.

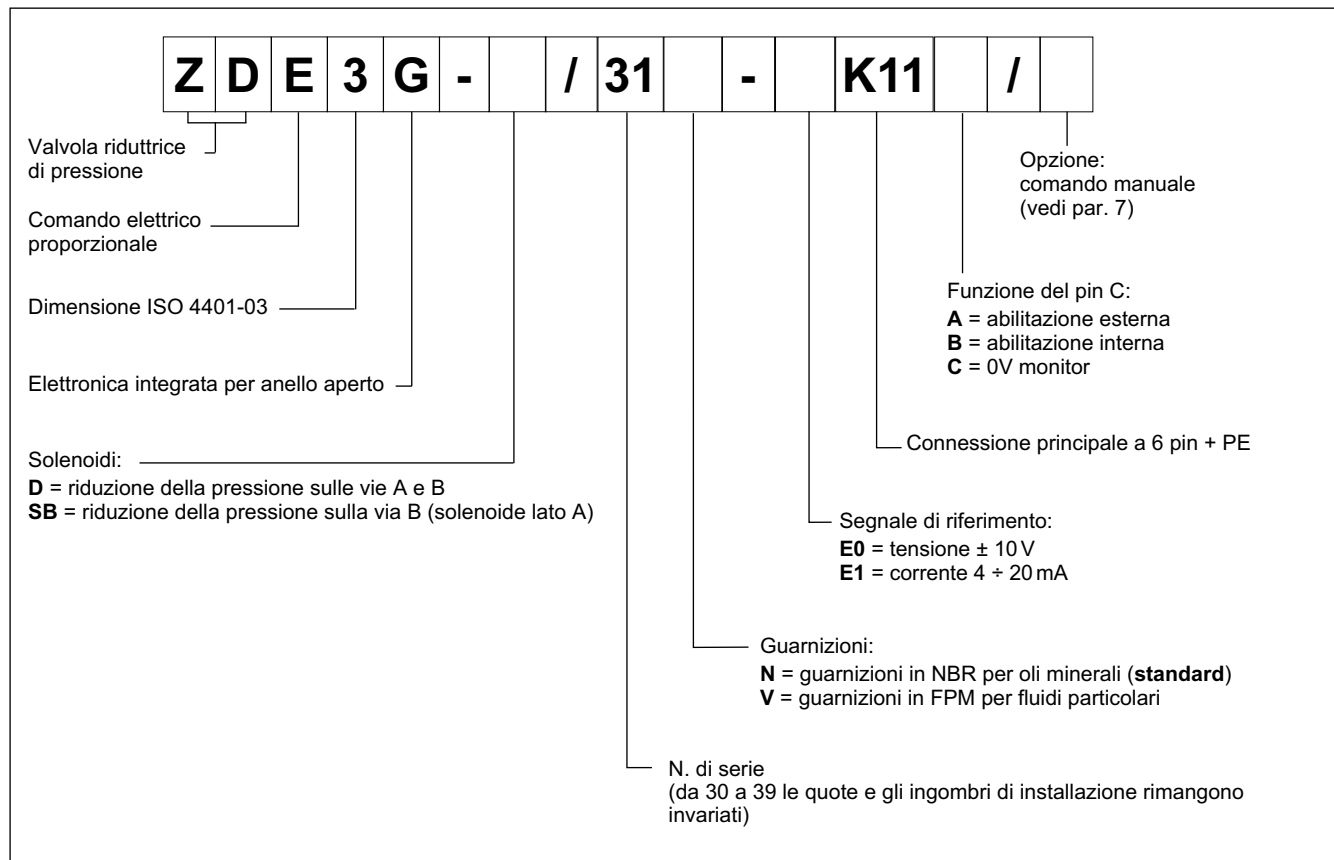
— La valvola è di semplice installazione. La scheda digitale gestisce direttamente le impostazioni.

SIMBOLO IDRAULICO





1 - CODICE DI IDENTIFICAZIONE



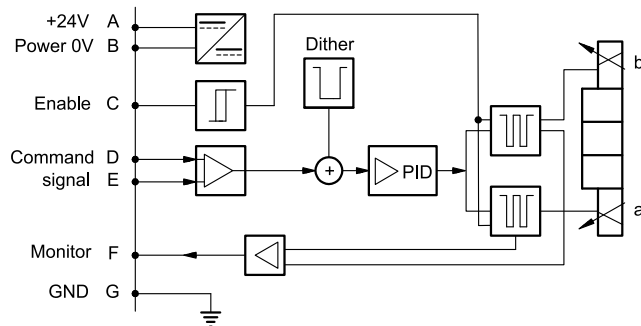
2 - CARATTERISTICHE ELETTRICHE

2.1 - Elettronica integrata digitale

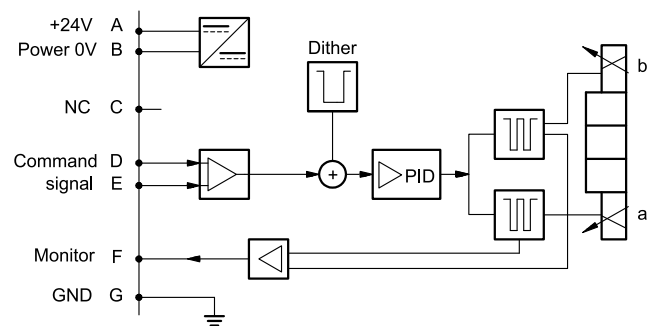
Ciclo di lavoro		100% (funzionamento continuo)
Classe di protezione secondo EN 60529		IP65 / IP67
Tensione di alimentazione	V CC	24 (da 19 a 30 V CC, ripple max 3 Vpp)
Potenza assorbita	VA	25
Corrente massima al solenoide	A	1.88
Fusibile di protezione, esterno		2A ritardato
Segnale di comando: in tensione (E0) in corrente (E1)	V CC mA	± 10 (Impedenza $R_i > 11 \text{ k}\Omega$) $4 \div 20$ (Impedenza $R_i = 58 \text{ }\Omega$)
Segnale di monitoraggio corrente al solenoide: in tensione (E0) in corrente (E1)	V CC mA	± 10 (Impedenza $R_o > 1 \text{ k}\Omega$) $4 \div 20$ (Impedenza $R_o = 500 \text{ }\Omega$)
Anomalie gestite		Sovraccarico e surriscaldamento dell'elettronica, rottura cavo, anomalie di alimentazione
Comunicazione		Interfaccia LIN-bus con apposito kit (opzionale)
Connessione		7 - pin MIL-C-5015-G (DIN-EN 175201-804)
Compatibilità elettromagnetica (EMC) emissioni CEI EN 61000-6-4 immunità CEI EN 61000-6-2		Conforme alla direttiva 2004/108/CE

2.2 - Elettronica integrata - schemi

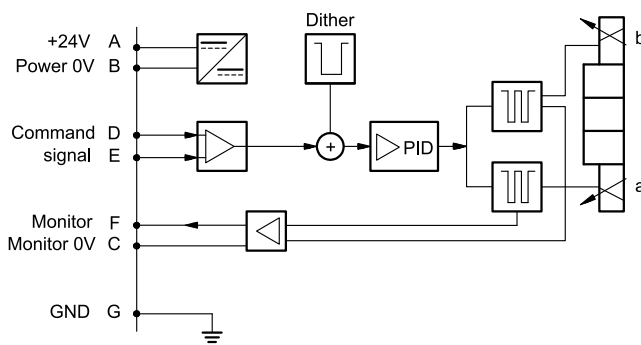
VERSIONE A - Abilitazione esterna



VERSIONE B - Abilitazione interna



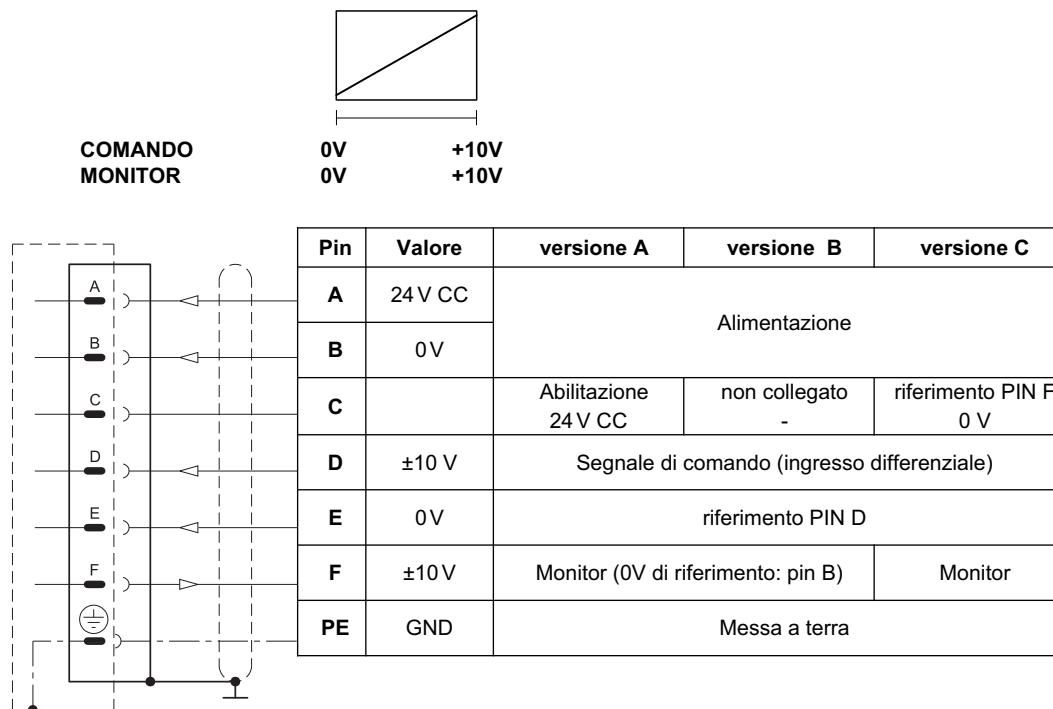
VERSIONE C - 0V Monitor



3 - VERSIONI CON COMANDO IN TENSIONE (E0)

Il segnale di riferimento deve essere 0...10 V.

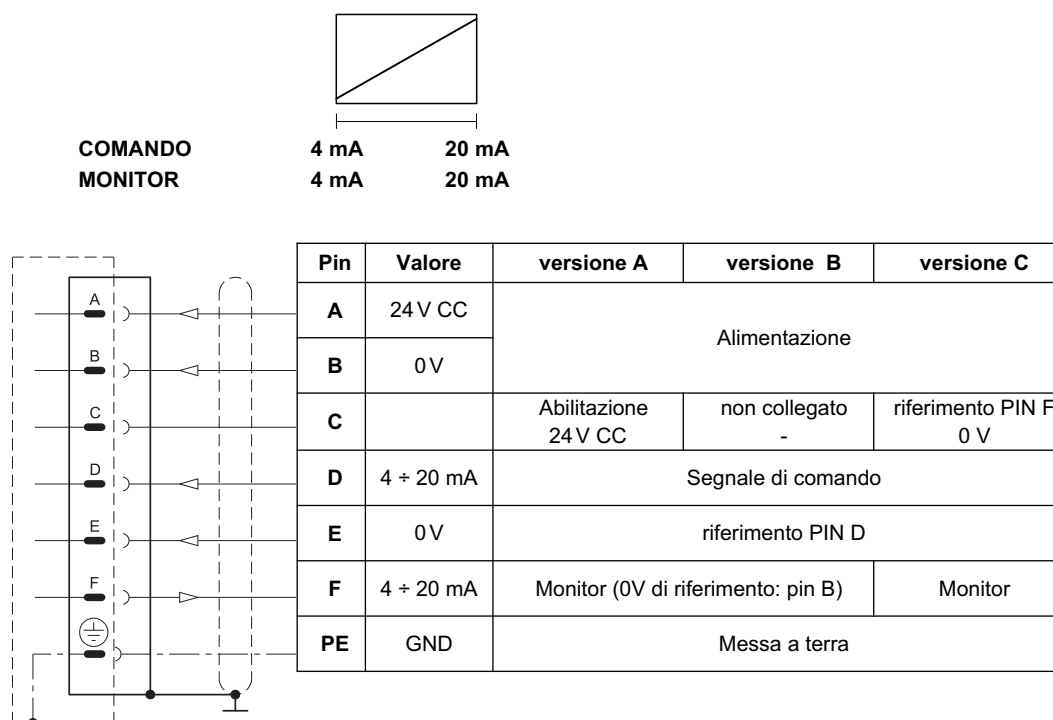
La funzione monitor delle schede versioni B e C diventa disponibile con un ritardo di 0,5 secondi dall'accensione della scheda.



4 - VERSIONI CON COMANDO IN CORRENTE (E1)

Il segnale di riferimento è portato in corrente 4 ± 20 mA. Se il segnale risulta inferiore a 4 mA l'elettronica lo gestisce come un allarme rottura cavo. Per resettare l'errore è sufficiente ripristinare il segnale.

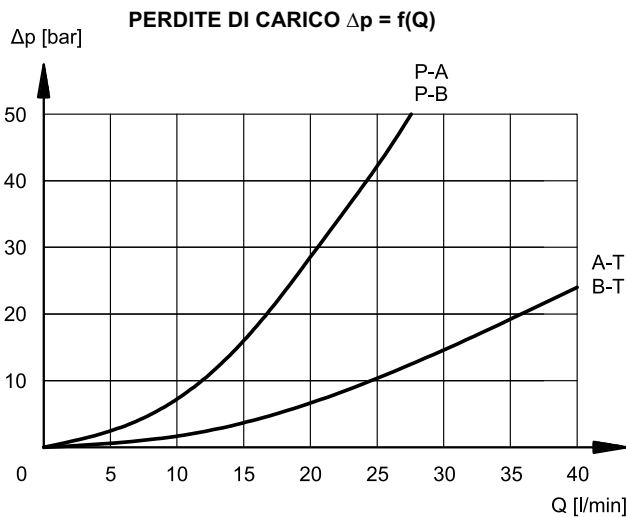
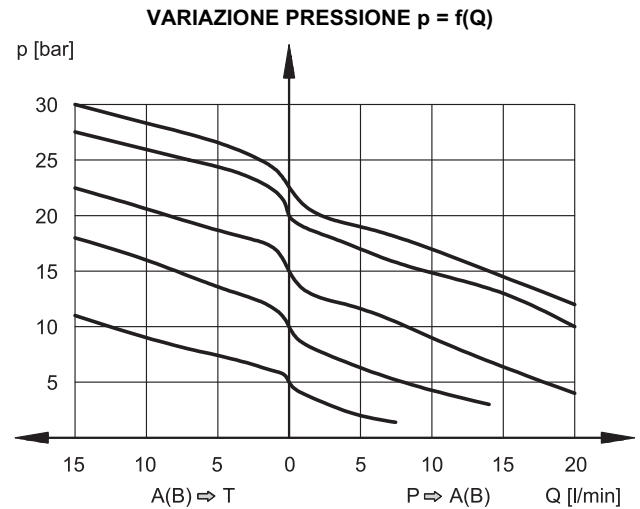
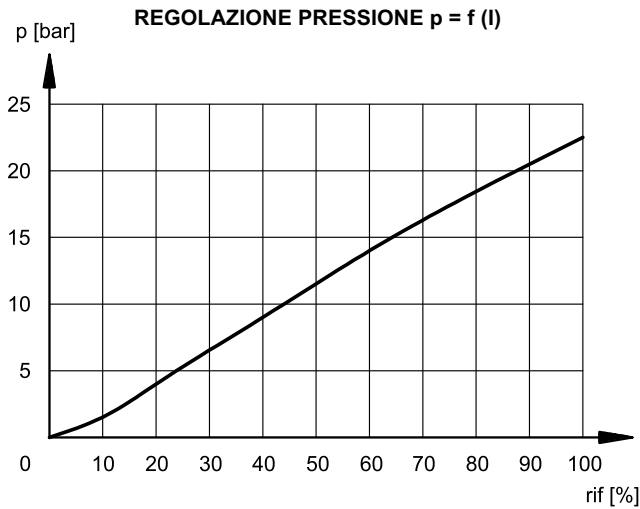
La funzione monitor delle schede versioni B e C diventa disponibile con un ritardo di 0,5 secondi dall'accensione della scheda.



5 - CURVE CARATTERISTICHE

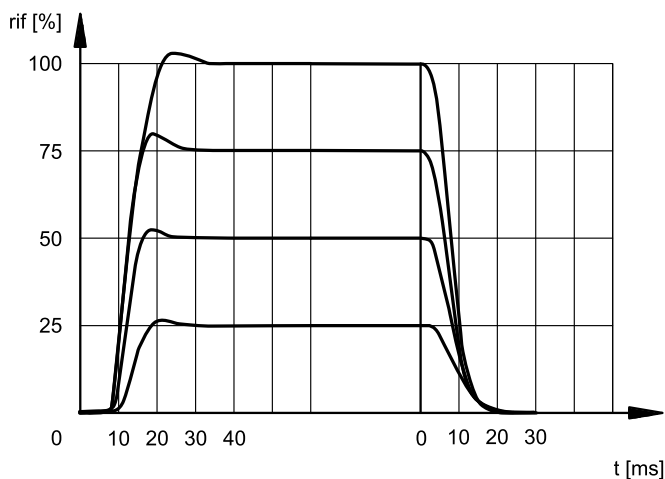
(valori ottenuti con viscosità 36 cSt a 50°C)

Curve di regolazione in funzione della corrente al solenoide, rilevate con pressione in ingresso = 100 bar.



6 - TEMPI DI RISPOSTA

I tempi indicati sono stati rilevati con olio minerale viscosità 36 cSt a 50°C, pressione in ingresso 100 bar e volume d'olio in pressione di 0,3 litri. Il tempo di risposta è ampiamente influenzato sia dalla portata che dal volume d'olio presente nelle tubazioni, a seconda delle applicazioni.





7 - COMANDO MANUALE

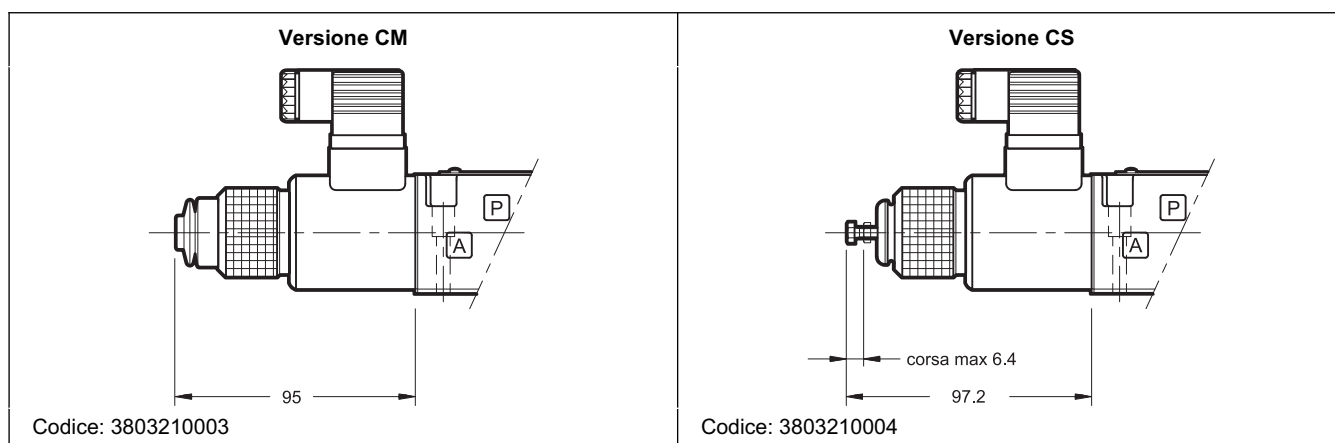
La valvola standard utilizza dei magneti aventi il pin per l'azionamento manuale integrato nel tubo. L'azionamento di tale comando deve essere eseguito con un utensile appropriato, avendo cura di non danneggiare la superficie di scorrimento.

Su richiesta sono disponibili due versioni a comando manuale:

- **CM** a soffietto
- **CS** con ghiera in metallo provvista di vite M4 e controdado di bloccaggio per consentire l'azionamento meccanico permanente.



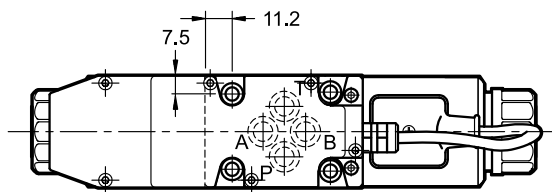
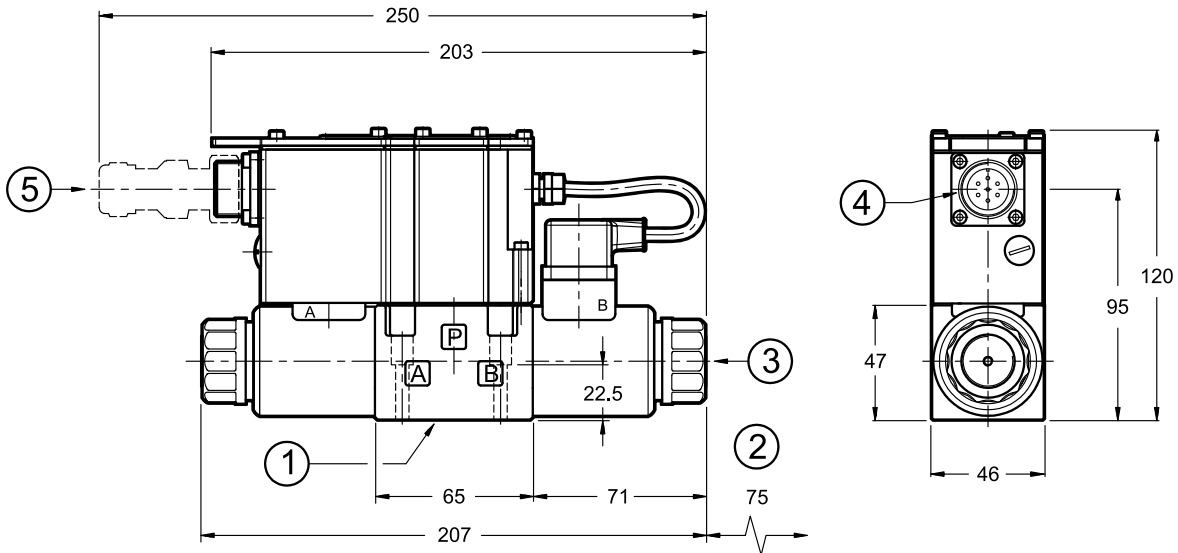
ATTENZIONE: L'azionamento del comando manuale non permette alcuna regolazione di tipo proporzionale poiché, una volta azionato, il cursore si sposterà completamente, trasmettendo sull'utenza A o B tutta la pressione in ingresso.



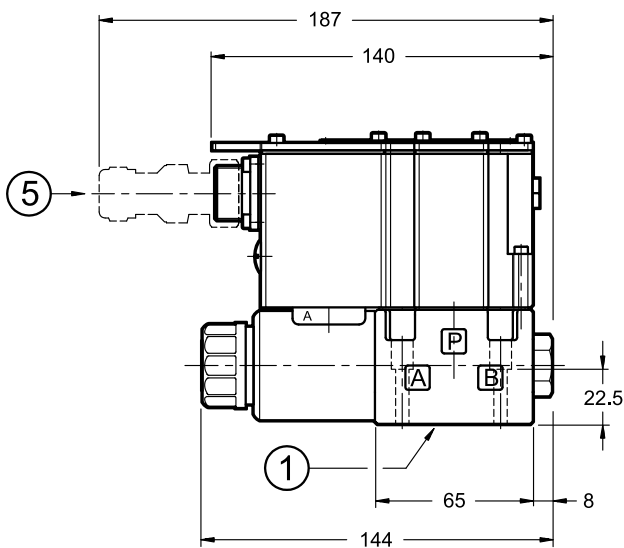
8 - DIMENSIONI DI INGOMBRO E DI INSTALLAZIONE

dimensioni in mm

ZDE3G-D



ZDE3G-SB



1	Superficie di montaggio con anelli di tenuta: N. 4 OR tipo 2037 (9.25x1.78) 90 Shore
2	Spazio rimozione bobina (solo solenoide lato B)
3	Comando manuale standard incorporato nel tubo solenoide
4	Connessione principale
5	Connettore elettrico da ordinare separatamente. Vedere paragrafo 11

Viti di fissaggio: N. 4 viti TCEI M5x30 - ISO 4762
Coppia di serraggio: 5 Nm (viti A8.8)
Fori di fissaggio: M5x10



9 - FLUIDI IDRAULICI

Usare fluidi idraulici a base di olio minerale tipo HL o HM secondo ISO 6743-4. Per questi tipi di fluidi, utilizzare guarnizioni in NBR (codice N). Per fluidi tipo HFDR (esteri fosforici) utilizzare guarnizioni in FPM (codice V). Per l'uso di altri tipi di fluidi come ad esempio HFA, HFB, HFC consultare il nostro Ufficio Tecnico.

L'esercizio con fluido a temperatura superiore a 80 °C comporta un precoce decadimento della qualità del fluido e delle guarnizioni.

Il fluido deve essere mantenuto integro nelle sue proprietà fisiche e chimiche.

10 - INSTALLAZIONE

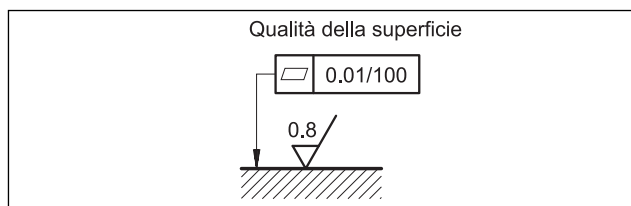
Le valvole ZDE3G possono essere installate in qualsiasi posizione senza pregiudicare il loro corretto funzionamento. Assicurarsi che il circuito idraulico sia esente da aria.

La linea T della valvola deve essere collegata direttamente al serbatoio. Qualsiasi contropressione presente sulla linea T si somma al valore di pressione regolato.

La massima contropressione ammessa sulla linea T in condizioni di funzionamento è di 30 bar.

Il fissaggio delle valvole avviene mediante viti o tiranti con appoggio su una superficie rettificata a valori di planarità e rugosità uguali o migliori a quelli indicati dalla apposita simbologia.

Se i valori minimi di planarità e/o rugosità non sono rispettati, possono facilmente verificarsi trafileamenti di fluido tra valvola e piano di appoggio.



11 - ACCESSORI

(da ordinare separatamente)

11.1 - Connettori di accoppiamento

Queste valvole utilizzano una presa per connettore 7 pin posta sul box dell'elettronica integrata.

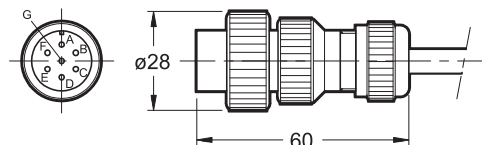
Per evitare disturbi elettromagnetici e rispettare la normativa per la compatibilità elettromagnetica EMC si consiglia l'utilizzo di un connettore metallico.



Se si usa un connettore in plastica, assicurarsi che garantisca e mantenga le caratteristiche di protezione IP e EMC della valvola.

Diplomatic offre un connettore metallico a cablare tipo MIL-C-5015-G (EN 175201-804, ex DIN 43563).

sigla: **EX7S/L/10** cod. **3890000003**



11.2 - Dimensione cavi di collegamento

Alimentazione:

- fino a 20 m di lunghezza del cavo : 1,0 mm²
- fino a 40 m di lunghezza del cavo : 1,5 mm²

Segnali: 0,50 mm²

Si raccomanda di utilizzare cavi schermati a 7 conduttori isolati, con schermatura separata per il segnale.

11.3 - Kit per start-up LINPC-USB

Apparato per start-up e diagnostica, vedere catalogo 89850.

12 - PIASTRE DI BASE

(vedi catalogo 51 000)

PMMD-AI3G ad attacchi sul retro
PMMD-AL3G ad attacchi laterali
Filettatura degli attacchi P, T, A, B: 3/8" BSP



DIPLOMATIC OLEODINAMICA S.p.A.

20015 PARABIAGO (MI) • Via M. Re Depaolini 24

Tel. +39 0331.895.111

Fax +39 0331.895.339

www.diplomatic.com • e-mail: sales.exp@diplomatic.com