



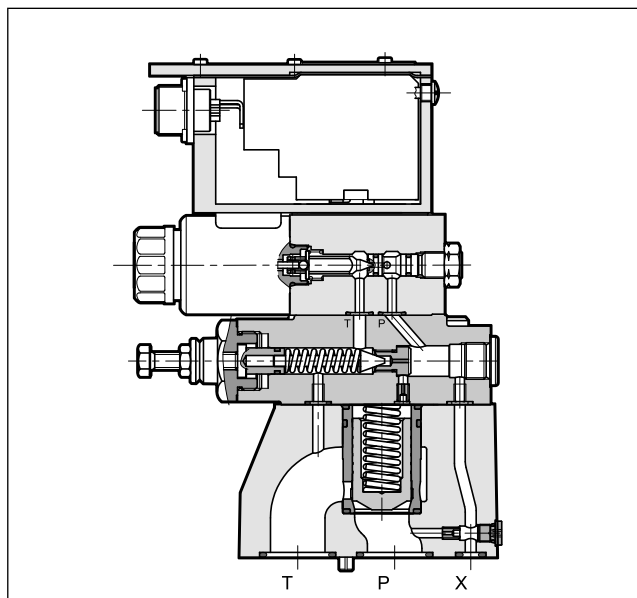
PRE*G

VALVOLE DI PRESSIONE PILOTATE A COMANDO PROPORZIONALE CON ELETTRONICA INTEGRATA SERIE 30

**ATTACCHI A PARETE
ISO 6264**

p max 350 bar
Q max (vedi tabella prestazioni)

PRINCIPIO DI FUNZIONAMENTO



- Le valvole PRE*G sono valvole regolatrici di massima pressione pilotate a comando elettrico proporzionale integrato, con superficie di attacco rispondente alle norme ISO 6264 (CETOP RP121H).
- Si usano per modulare la pressione del circuito idraulico e consentono di utilizzare l'intera portata della pompa anche a valori di pressione prossimi al valore di taratura.
- Il concetto costruttivo a doppio stadio e gli ampi passaggi consentono ridotte perdite di carico migliorando il rendimento energetico dall'impianto.
- Incorporano una valvola di massima pressione a regolazione manuale tarata in fabbrica ad un valore di pressione $\geq 15\%$ della pressione massima del campo di regolazione.
- Le valvole sono disponibili con comando in tensione o in corrente ed elettronica con abilitazione interna, abilitazione esterna o 0V monitor sul pin C.
- Dispongono di una funzione di monitoraggio della corrente al solenoide.
- Le valvole sono di semplice installazione. La scheda digitale gestisce direttamente le impostazioni.

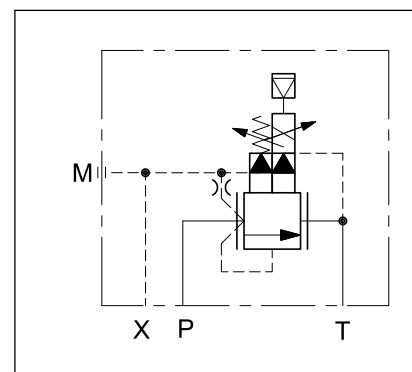
PRESTAZIONI

(rilevate con olio minerale con viscosità di 36 cSt a 50°C e p = 140 bar)

		PRE10G	PRE25G	PRE32G
Pressione massima d'esercizio	bar	350		
Portata massima	l/min	200	400	500
Tempi di risposta		vedere paragrafo 6		
Isteresi	% di p nom	< 3%		
Ripetibilità	% di p nom	< $\pm 1\%$		
Caratteristiche elettriche		vedere paragrafo 2		
Campo temperatura ambiente	°C	-20 / +60		
Campo temperatura fluido	°C	-20 / +80		
Campo viscosità fluido	cSt	10 ÷ 400		
Grado di contaminazione del fluido		Secondo ISO 4406:1999 classe 18/16/13		
Viscosità raccomandata	cSt	25		
Massa	kg	5,5	6,3	8,5

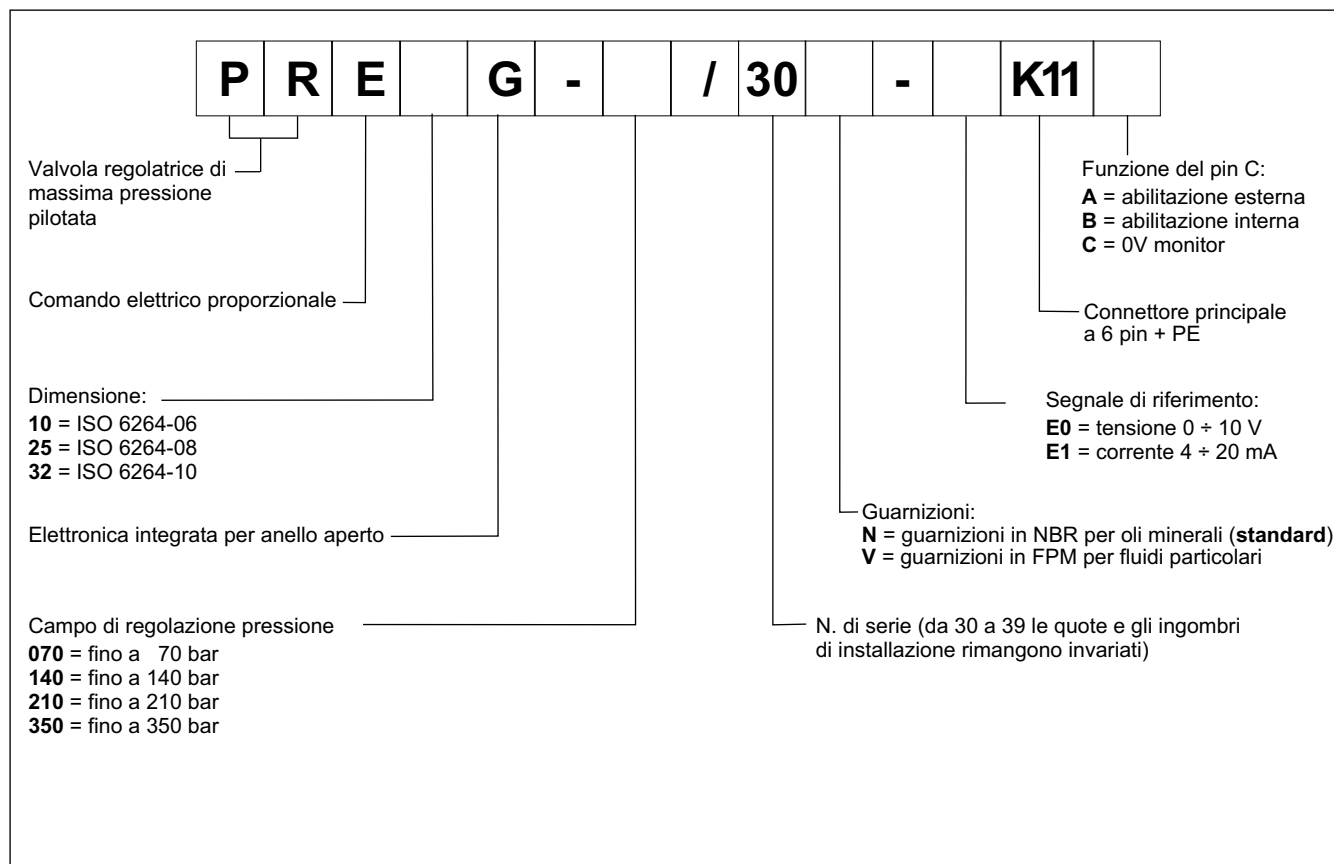
— Sono disponibili in tre taglie, per portata fino a 500 l/min ed in quattro campi di regolazione pressione, fino a 350 bar.

SIMBOLO IDRAULICO





1 - CODICE DI IDENTIFICAZIONE



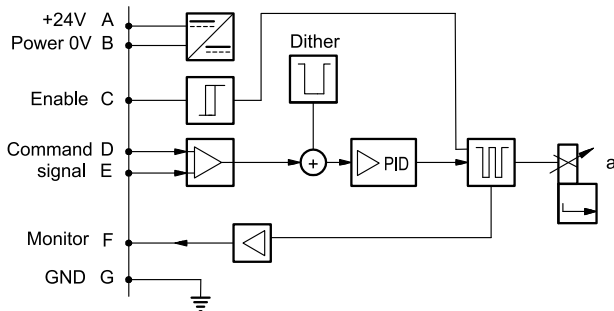
2 - CARATTERISTICHE ELETTRICHE

2.1 - Elettronica integrata digitale

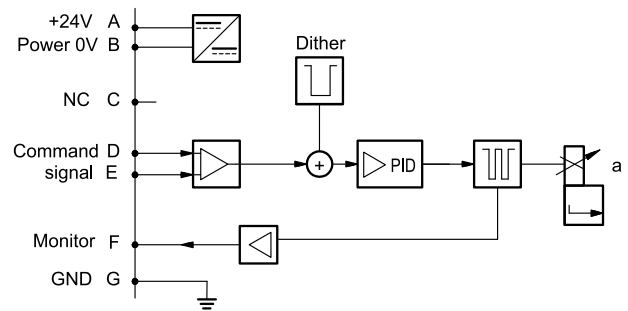
Ciclo di lavoro		100% (funzionamento continuo)	
Classe di protezione secondo EN 60529		IP65 / IP67	
Tensione di alimentazione	V CC	24 (da 19 a 30 V CC, ripple max 3 Vpp)	
Potenza assorbita	VA	25	
Corrente massima al solenoide	A	1.88	
Fusibile di protezione, esterno		2A ritardato	
Segnale di comando:	in tensione (E0) in corrente (E1)	V CC mA	0 ÷ 10 (Impedenza Ri > 11 kOhm) 4 ÷ 20 (Impedenza Ri = 58 Ohm)
Segnale di monitoraggio corrente al solenoide:	in tensione (E0) in corrente (E1)	V CC mA	0 ÷ 10 (Impedenza Ro > 1 kOhm) 4 ÷ 20 (Impedenza Ro = 500 Ohm)
Anomalie gestite		Sovraccarico e surriscaldamento dell'elettronica, rottura cavo, anomalie di alimentazione	
Comunicazione		Interfaccia LIN-bus con apposito kit (opzionale)	
Connessione		7 - pin MIL-C-5015-G (DIN-EN 175201-804)	
Compatibilità elettromagnetica (EMC) emissioni CEI EN 61000-6-4 immunità CEI EN 61000-6-2		Conforme alla direttiva 2004/108/CE	

2.2 - Elettronica integrata - schemi

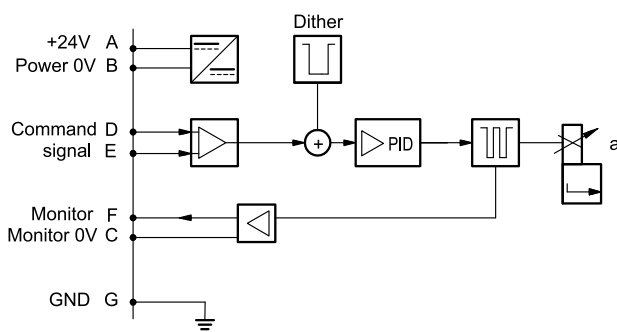
VERSIONE A - Abilitazione esterna



VERSIONE B - Abilitazione interna



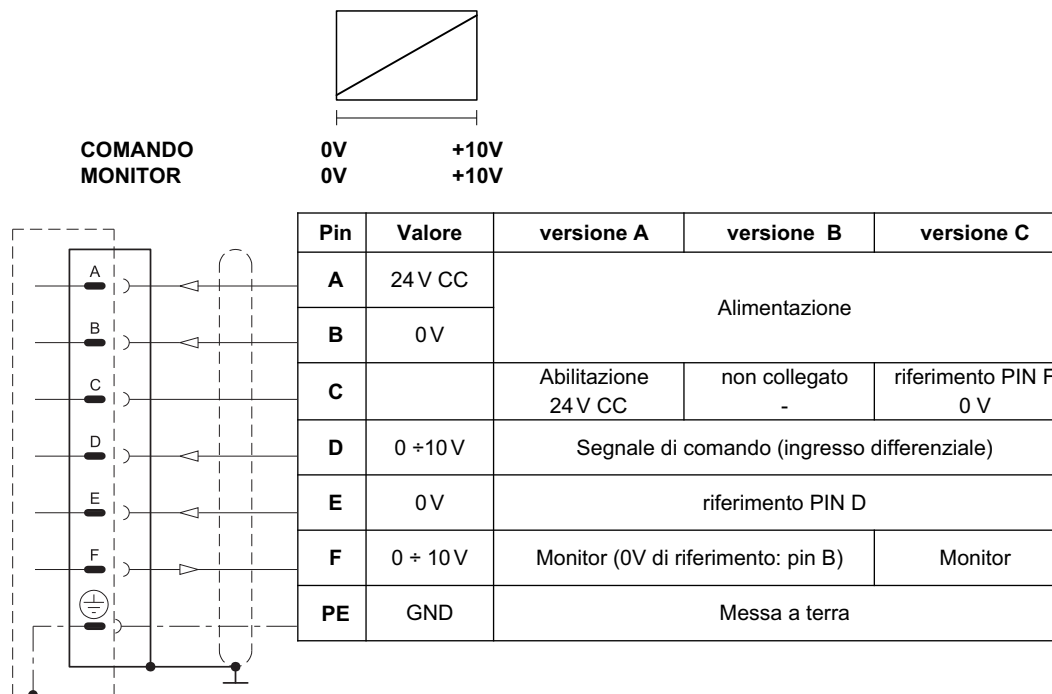
VERSIONE C - 0V Monitor



3 - VERSIONI CON COMANDO IN TENSIONE (E0)

Il segnale di riferimento deve essere 0 + 10 V.

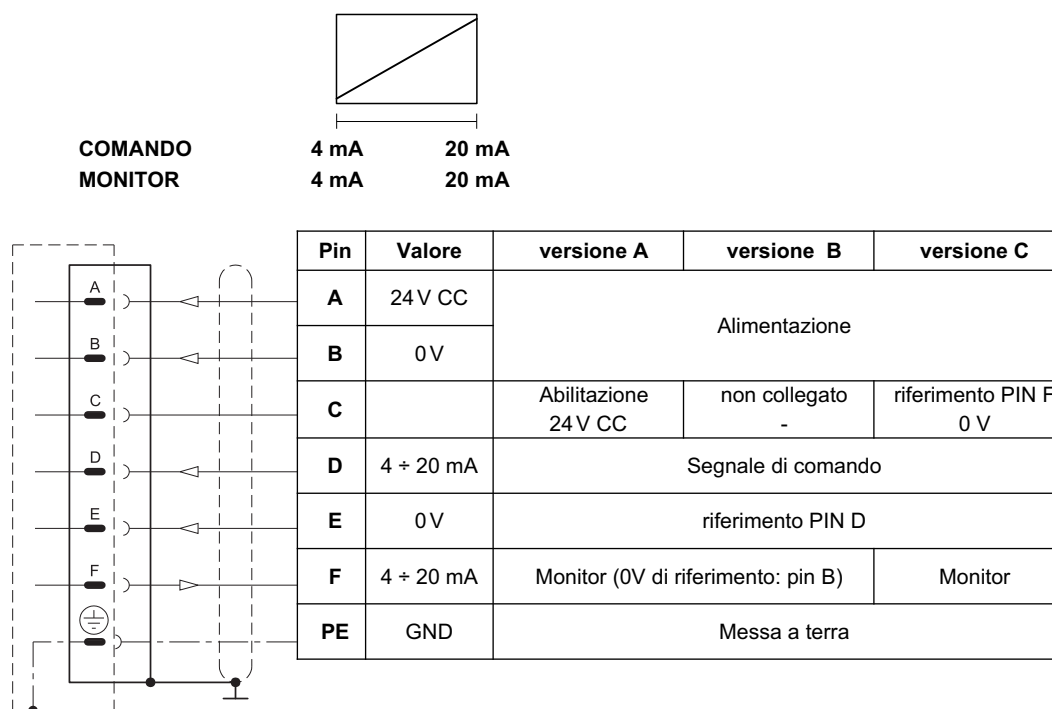
La funzione monitor delle schede versioni B e C diventa disponibile con un ritardo di 0,5 secondi dall'accensione della scheda.



4 - VERSIONI CON COMANDO IN CORRENTE (E1)

Il segnale di riferimento è portato in corrente 4 + 20 mA. Se il segnale risulta inferiore a 4 mA l'elettronica lo gestisce come un allarme rottura cavo. Per resettare l'errore è sufficiente ripristinare il segnale.

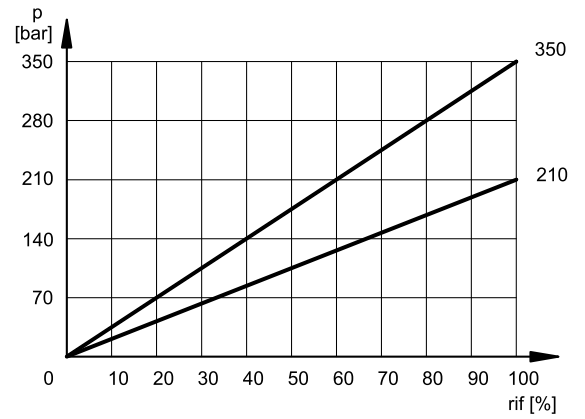
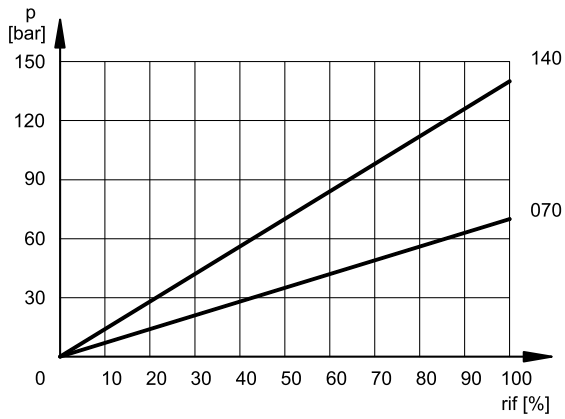
La funzione monitor delle schede versioni B e C diventa disponibile con un ritardo di 0,5 secondi dall'accensione della scheda.



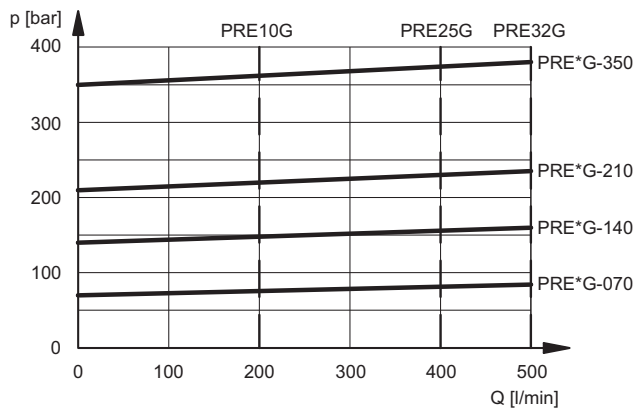
5 - CURVE CARATTERISTICHE

(valori ottenuti con viscosità 36 cSt a 50°C)

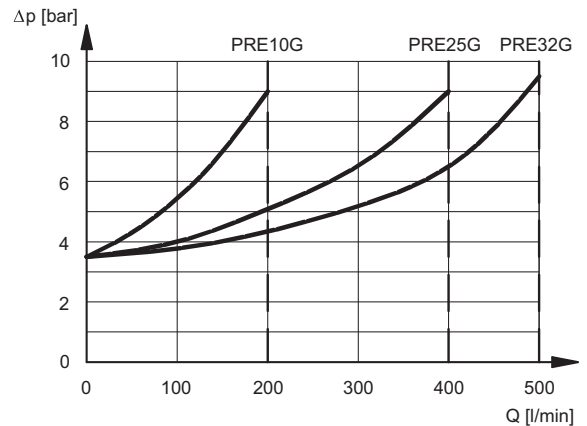
REGOLAZIONE PRESSIONE $p = f(I)$



REGOLAZIONE PRESSIONE $p = f(Q)$

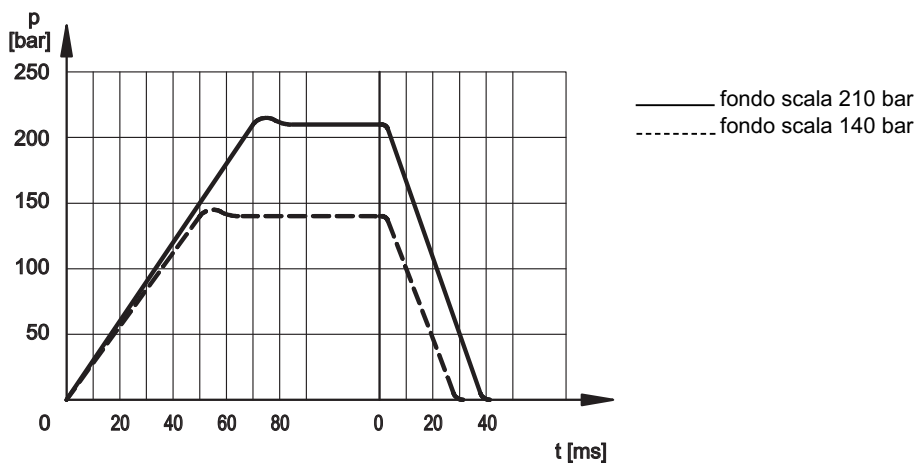


PERDITE DI CARICO $\Delta p = f(Q)$



6 - TEMPI DI RISPOSTA

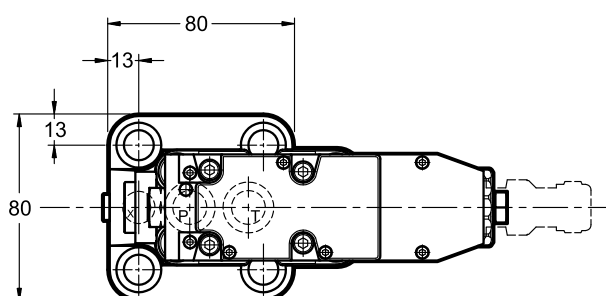
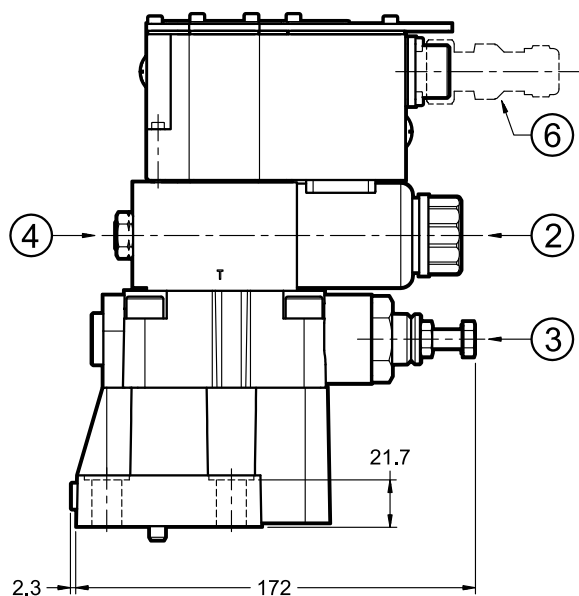
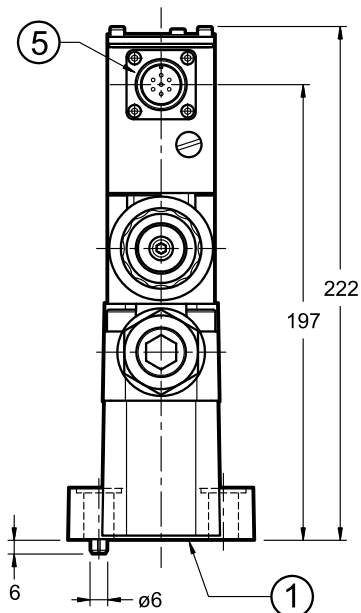
(rilevate con olio minerale con viscosità di 36 cSt a 50°C)



NOTA: i tempi di risposta sono stati rilevati con valvole PRE25G.

7 - DIMENSIONI DI INGOMBRO E DI INSTALLAZIONE PRE10G

dimensioni in mm



NOTA:

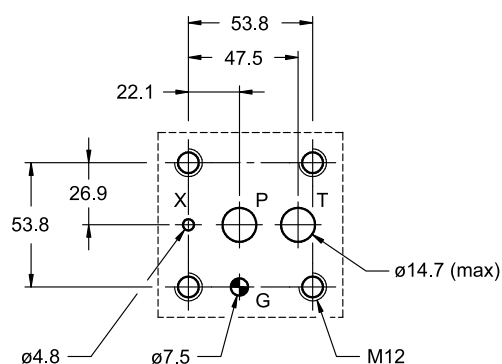
al primo avviamento o dopo un lungo periodo di non utilizzo, occorre spurgare l'aria tramite lo sfiato (2) presente nella parte terminale del tubo solenoide.

Viti di fissaggio: N. 4 viti TCEI M12x40 - ISO 4762
Coppia di serraggio: 69 Nm (viti A8.8)
Fori di fissaggio: M12x20

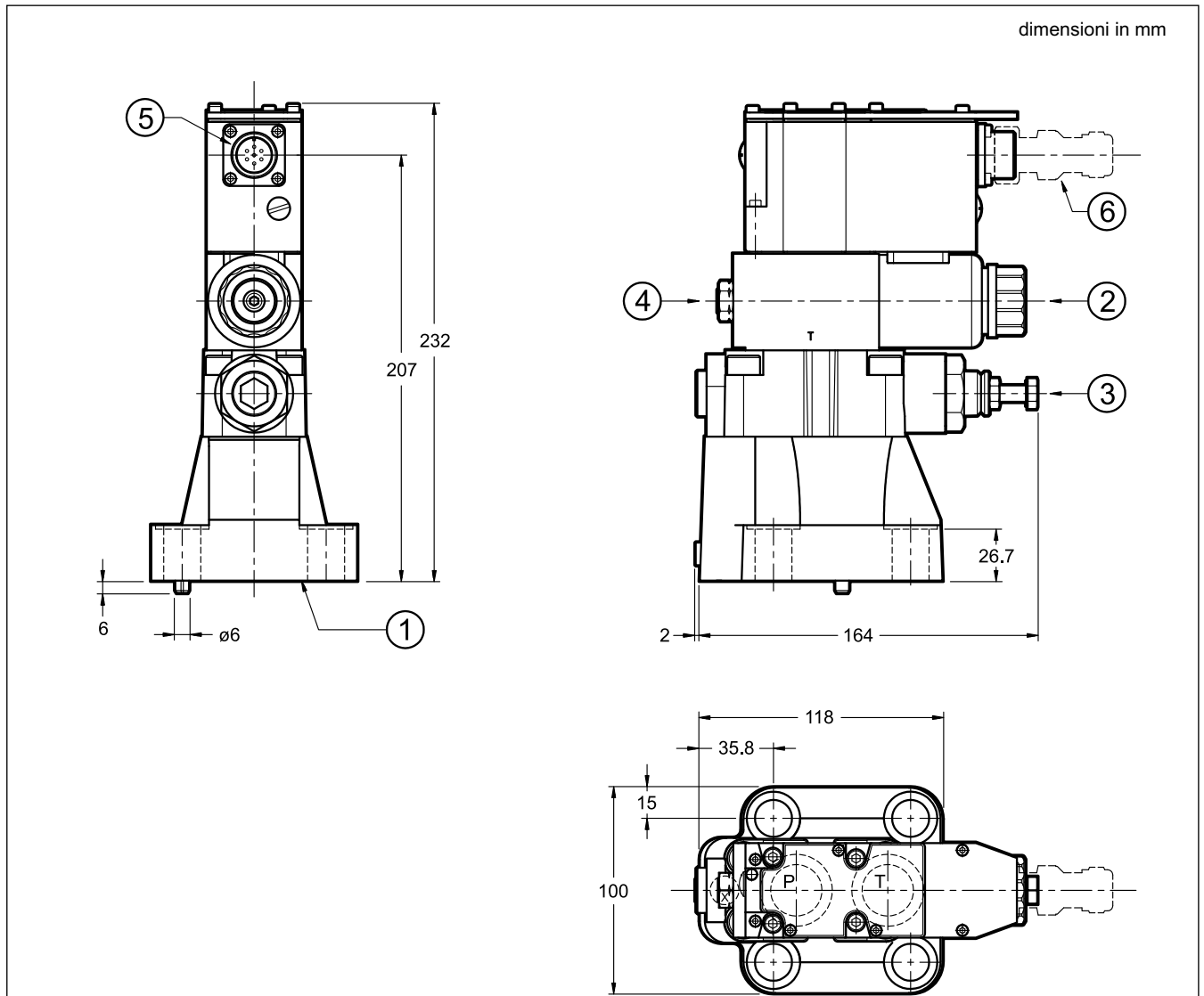
PIANO DI POSA:

ISO 6264-06-09-* -97
(CETOP 4.4.2-2-R06-350)

1	Superficie di montaggio con anelli di tenuta: 2 OR tipo 123 (17.86x2.62) - 90 Shore 1 OR tipo 109 (9.13x2.62) - 90 Shore
2	Sfiato aria chiave maschio esagonale 4
3	Valvola di massima pressione tarata in fabbrica
4	Sigillatura di taratura eseguita in fabbrica (si raccomanda di non svitare il dado)
5	Connessione principale
6	Connettore elettrico da ordinare separatamente. Vedere paragrafo 12



8 - DIMENSIONI DI INGOMBRO E DI INSTALLAZIONE PRE25G



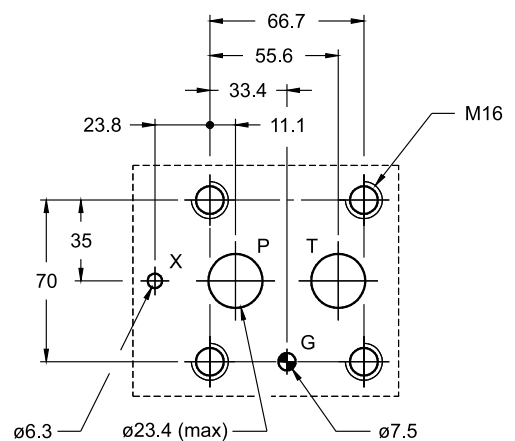
NOTA:

al primo avviamento o dopo un lungo periodo di non utilizzo, occorre spurgare l'aria tramite lo sfiato (2) presente nella parte terminale del tubo solenoide.

Viti di fissaggio: N. 4 viti TCEI M16x50 - ISO 4762
Coppia di serraggio: 17 Nm (viti A8.8)
Fori di fissaggio: M16x25

PIANO DI POSA:

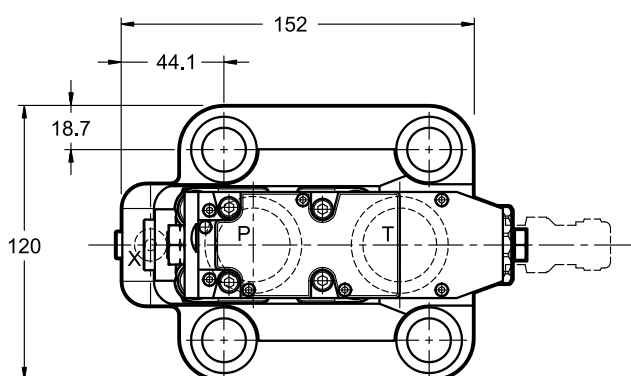
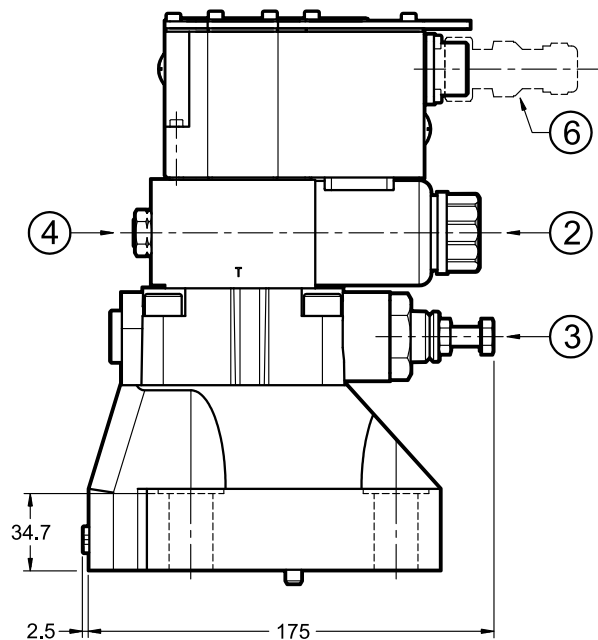
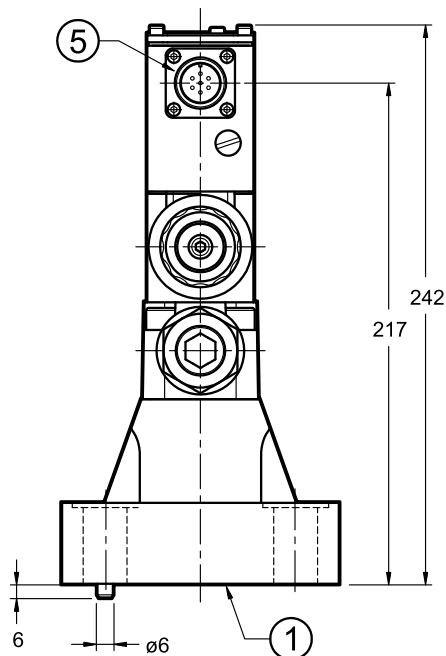
ISO 6264-08-13-*97
(CETOP 4.4.2-2-R08-350)



1	Superficie di montaggio con anelli di tenuta: 2 OR tipo 3118 (29.82x2.62) - 90 Shore 1 OR tipo 109 (9.13x2.62) - 90 Shore
2	Sfiato aria chiave maschio esagonale 4
3	Valvola di massima pressione tarata in fabbrica
4	Sigillatura di taratura eseguita in fabbrica (si raccomanda di non svitare il dado)
5	Connessione principale
6	Connettore elettrico da ordinare separatamente. Vedere paragrafo 12

9 - DIMENSIONI DI INGOMBRO E DI INSTALLAZIONE PRE32G

dimensioni in mm



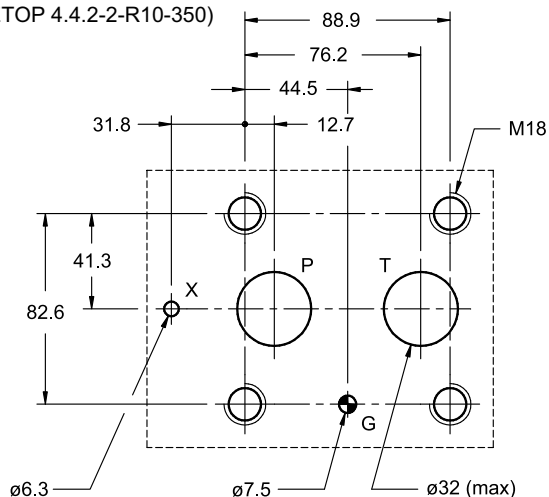
NOTA:

al primo avviamento o dopo un lungo periodo di non utilizzo, occorre spurgare l'aria tramite lo sfiato (2) presente nella parte terminale del tubo solenoide.

Viti di fissaggio: N. 4 viti TCEI M18x60 - ISO 4762
Coppia di serraggio: 235 Nm (viti A8.8)
Fori di fissaggio: M18x27

PIANO DI POSA:

ISO 6264-10-17-*97
(CETOP 4.4.2-2-R10-350)



1	Superficie di montaggio con anelli di tenuta: 2 OR tipo 4137 (34.52x3.53) - 90 Shore 1 OR tipo 109 (9.13x2.62) - 90 Shore
2	Sfiato aria chiave maschio esagonale 4
3	Valvola di massima pressione tarata in fabbrica
4	Sigillatura di taratura eseguita in fabbrica (si raccomanda di non svitare il dado)
5	Connessione principale
6	Connettore elettrico da ordinare separatamente. Vedere paragrafo 12

10 - FLUIDI IDRAULICI

Usare fluidi idraulici a base di olio minerale tipo HL o HM secondo ISO 6743-4. Per questi tipi di fluidi, utilizzare guarnizioni in NBR (codice N). Per fluidi tipo HFDR (esteri fosforici) utilizzare guarnizioni in FPM (codice V). Per l'uso di altri tipi di fluidi come ad esempio HFA, HFB, HFC consultare il nostro Ufficio Tecnico.

L'esercizio con fluido a temperatura superiore a 80 °C comporta un precoce decadimento della qualità del fluido e delle guarnizioni.

Il fluido deve essere mantenuto integro nelle sue proprietà fisiche e chimiche.

11 - INSTALLAZIONE

Si consiglia di installare la valvola in posizione orizzontale o in verticale con il solenoide rivolto verso il basso. Se si installa la valvola in verticale e con il solenoide rivolto verso l'alto, occorre considerare possibili variazioni della pressione minima regolata rispetto a quanto riportato a par. 5.

Assicurarsi che il circuito idraulico sia esente da aria: in applicazioni particolari può essere necessario sfiatare l'aria intrappolata nel tubo solenoide tramite la vite di sfiato presente nel tubo solenoide.

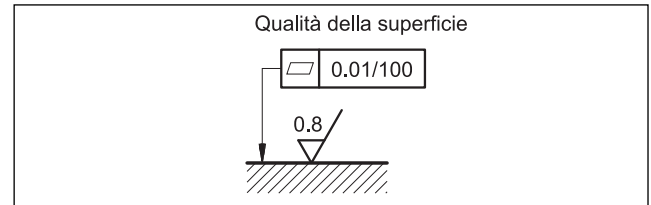
Assicurarsi quindi che il tubo solenoide sia sempre pieno di olio. Ad operazione ultimata, assicurarsi di aver riavvitato correttamente la vite.

La linea T della valvola va collegata direttamente al serbatoio. **Qualsiasi contropressione presente sulla linea T si somma al valore di pressione regolato.**

La massima contropressione ammessa sulla linea T in condizioni di funzionamento è di 2 bar.

Il fissaggio delle valvole avviene mediante viti o tiranti con appoggio su una superficie rettificata a valori di planarità e rugosità uguali o migliori a quelli indicati dalla apposita simbologia.

Se i valori minimi di planarità e/o rugosità non sono rispettati, possono facilmente verificarsi trafiletti di fluido tra valvola e piano di appoggio.



12 - ACCESSORI

(da ordinare separatamente)

12.1 - Connettori di accoppiamento

Queste valvole utilizzano una presa per connettore 7 pin posta sul box dell'elettronica integrata.

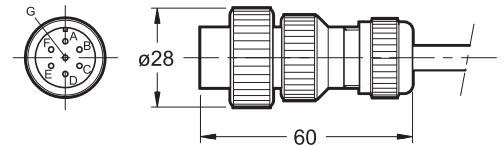


Per evitare disturbi elettromagnetici e rispettare la normativa per la compatibilità elettromagnetica EMC si consiglia l'utilizzo di un connettore metallico.

Se si usa un connettore in plastica, assicurarsi che garantisca e mantenga le caratteristiche di protezione IP e EMC della valvola.

Duplomatic fornisce un connettore metallico a cablare tipo MIL-C-5015-G (EN 175201-804, ex DIN 43563).

sigla: **EX7S/L/10** cod. **3890000003**



12.2 - Dimensione cavi di collegamento

Alimentazione:

- fino a 20 m di lunghezza del cavo : 1,0 mm²
- fino a 40 m di lunghezza del cavo : 1,5 mm²

Segnali: 0,50 mm²

Si raccomanda di utilizzare cavi schermati a 7 conduttori isolati, con schermatura separata per il segnale.

12.3 - Kit per start-up LINPC-USB

Apparato per start-up e diagnostica, vedere catalogo 89850.



13 - PIASTRE DI BASE

(vedi catalogo 51 000)

	PRE10G	PRE25G	PRE32G
Tipo	PMRQ3-AI4G attacchi sul retro	PMRQ5-AI5G attacchi sul retro	PMRQ7-AI7G attacchi sul retro
Filettatura attacchi P, T	P: 1/2" BSP T: 3/4" BSP	1" BSP	1" 1/4 BSP
Filettatura attacco X	1/4" BSP	1/4" BSP	1/4" BSP



**DIPLOMATIC
OLEODINAMICA**

DIPLOMATIC OLEODINAMICA S.p.A.

20015 PARABIAGO (MI) • Via M. Re Depaolini 24

Tel. +39 0331.895.111

Fax +39 0331.895.339

www.diplomatic.com • e-mail: sales.exp@diplomatic.com