

PRE*

VALVOLE REGOLATRICI DI PRESSIONE PILOTATE A COMANDO PROPORZIONALE SERIE 10

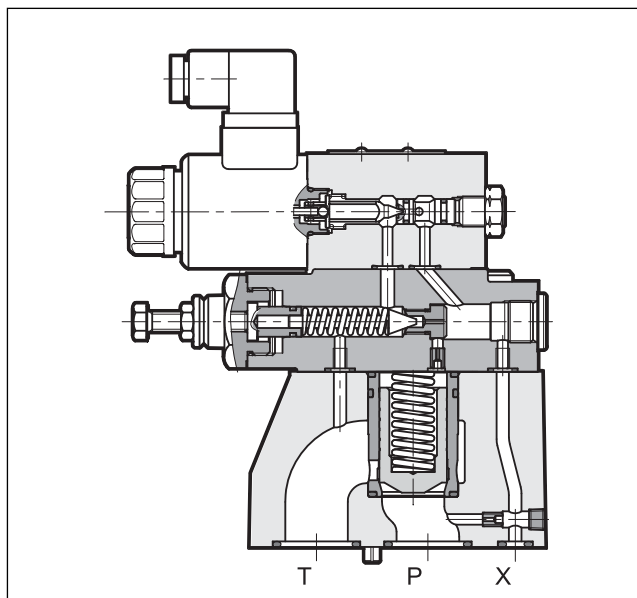


ATTACCHI A PARETE

p max 350 bar

Q max (vedi tabella prestazioni)

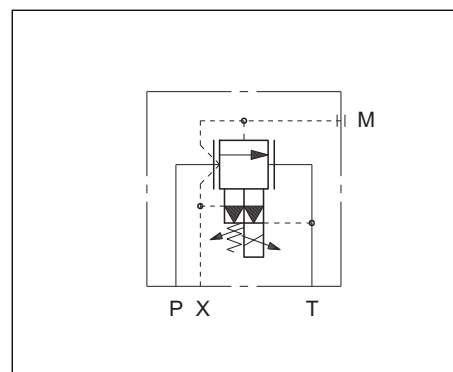
PRINCIPIO DI FUNZIONAMENTO



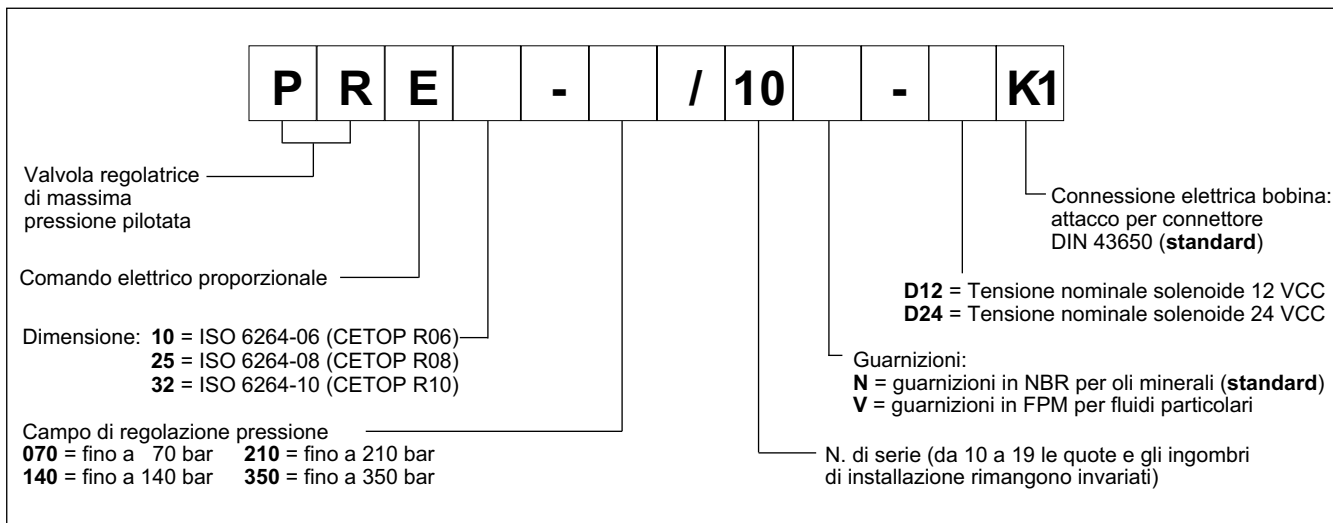
- Le valvole PRE* sono valvole regolatrici di massima pressione pilotate a comando elettrico proporzionale, con superficie di attacco rispondente alle norme ISO 6264 (CETOP RP121H).
- Vengono normalmente impiegate per modulare la pressione del circuito idraulico e consentono di utilizzare l'intera portata della pompa anche a valori di pressione prossimi al valore di taratura.
- Il concetto costruttivo a doppio stadio e gli ampi passaggi consentono ridotte perdite di carico migliorando il rendimento energetico dall'impianto.
- La pressione può essere modulata in modo continuo proporzionalmente alla corrente fornita al solenoide.
- Possono essere comandate direttamente da un alimentatore controllato in corrente oppure tramite le relative unità elettroniche di comando che consentono di sfruttare a pieno le prestazioni delle valvole (vedere paragrafo 10).
- Incorporano una valvola di massima pressione a regolazione manuale tarata in fabbrica ad un valore di pressione $\geq 15\%$ della pressione massima del campo di regolazione.
- Sono disponibili in tre diverse taglie per portata fino a 500 l/min ed in quattro campi di regolazione pressione fino a 350 bar.

PRESTAZIONI (rilevate con olio minerale con viscosità di 36 cSt a 50°C e con valvole abbinata alle relative unità elettroniche di comando)		PRE10	PRE25	PRE32
Pressione massima di esercizio	bar	350	350	350
Pressione minima regolata	vedere diagramma Δp -Q			
Portata massima	l/min	200	400	500
Tempi di risposta	vedere paragrafo 5			
Isteresi (con PWM 200Hz)	% di p nom	< 5%		
Ripetibilità	% di p nom	< $\pm 1,5\%$		
Caratteristiche elettriche	vedere paragrafo 7			
Campo temperatura ambiente	°C	-20 / +60		
Campo temperatura fluido	°C	-20 / +80		
Campo viscosità fluido	cSt	10 ÷ 400		
Viscosità effettiva raccomandata	cSt	25		
Grado di contaminazione del fluido	secondo ISO 4406:1999 classe 18/16/13			
Massa	kg	5	5,8	8

SIMBOLO IDRAULICO

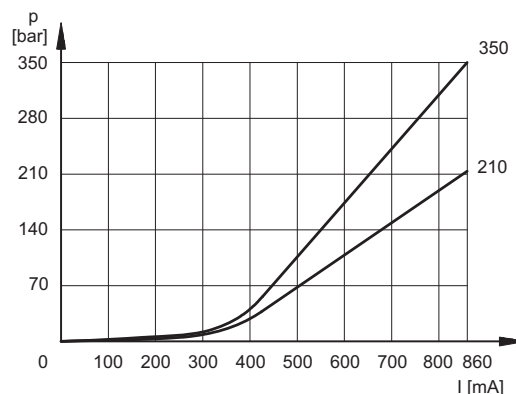
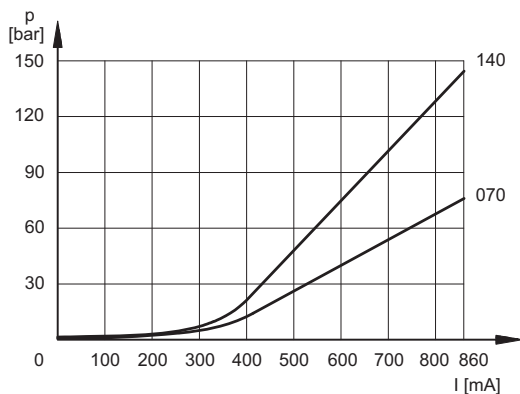


1 - CODICE DI IDENTIFICAZIONE

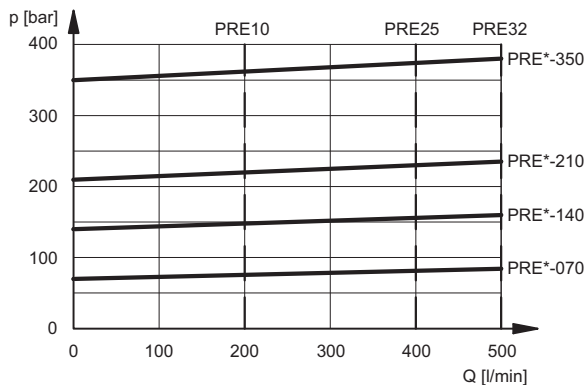


2 - CURVE CARATTERISTICHE (valori ottenuti con viscosità 36 cSt a 50°C)

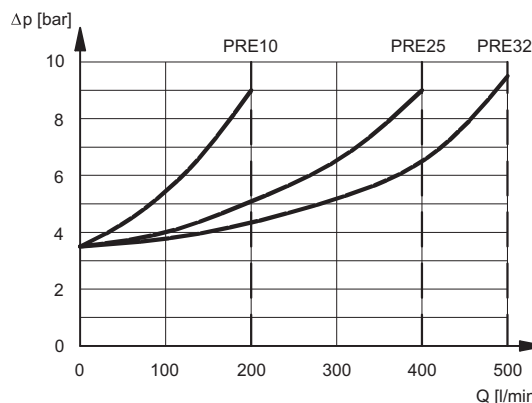
REGOLAZIONE PRESSIONE $p=f(I)$



REGOLAZIONE PRESSIONE $p=f(Q)$



PERDITE DI CARICO $\Delta p = f(Q)$



3 - FLUIDI IDRAULICI

Usare fluidi idraulici a base di olio minerale tipo HL o HM secondo ISO 6743-4. Per questi tipi di fluidi, utilizzare guarnizioni in NBR (codice N).

Per fluidi tipo HFDR (esteri fosforici) utilizzare guarnizioni in FPM (codice V).

Per l'uso di altri tipi di fluidi come ad esempio HFA, HFB, HFC consultare il nostro Ufficio Tecnico.

L'esercizio con fluido a temperatura superiore a 80 °C comporta un precoce decadimento della qualità del fluido e delle guarnizioni.

Il fluido deve essere mantenuto integro nelle sue proprietà fisiche e chimiche.

4 - CARATTERISTICHE ELETTRICHE

Elettromagnete proporzionale

L'elettromagnete proporzionale è costituito da due parti separabili: canotto e bobina.

Il canotto, avvitato sul corpo valvola, contiene l'ancora mobile le cui particolarità costruttive consentono di minimizzare gli attriti di scorrimento riducendone l'isteresi.

La bobina viene montata sul canotto, fissata con una ghiera di bloccaggio e può essere ruotata di 360° compatibilmente con gli ingombri.

5 - TEMPI DI RISPOSTA (rilevate con olio minerale con viscosità di 36 cSt a 50°C e con valvole abbinata alle relative unità elettroniche di comando)

Il tempo di risposta rappresenta il ritardo con cui la valvola raggiunge il 90% del valore di pressione impostato a seguito di una variazione a gradino del segnale di comando.

In tabella sono riportati i tempi di risposta tipici rilevati con portata in ingresso Q= 50 l/min.

TENSIONE NOMINALE	V CC	12	24
RESISTENZA (A 20°C)	Ω	3,66	17,6
CORRENTE NOMINALE	A	1,88	0,86
DURATA D'INSERZIONE	100%		
COMPATIBILITÀ ELETTRICITÀ (EMC)	Conforme alla direttiva 2004/108/CE		
PROTEZIONE AGLI AGENTI ATMOSFERICI (CEI EN 60529)	IP 65		
CLASSE DI PROTEZIONE: Isolamento avvolgimento (VDE 0580) Impregnazione	classe H classe F		

VARIAZIONE SEGNALE DI COMANDO	0 → 100%	100 → 0%
Tempo di risposta [ms]	120	90

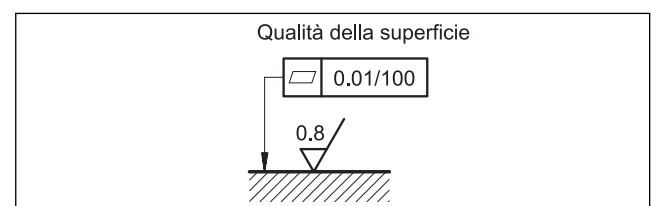
6 - INSTALLAZIONE

Si consiglia di installare la valvola PRE* in posizione orizzontale oppure in posizione verticale con il solenoide rivolto verso il basso. Se la valvola viene installata in verticale e con il solenoide rivolto verso l'alto, occorre considerare delle possibili variazioni di pressione minima regolata, rispetto a quanto riportato nel par. 2.

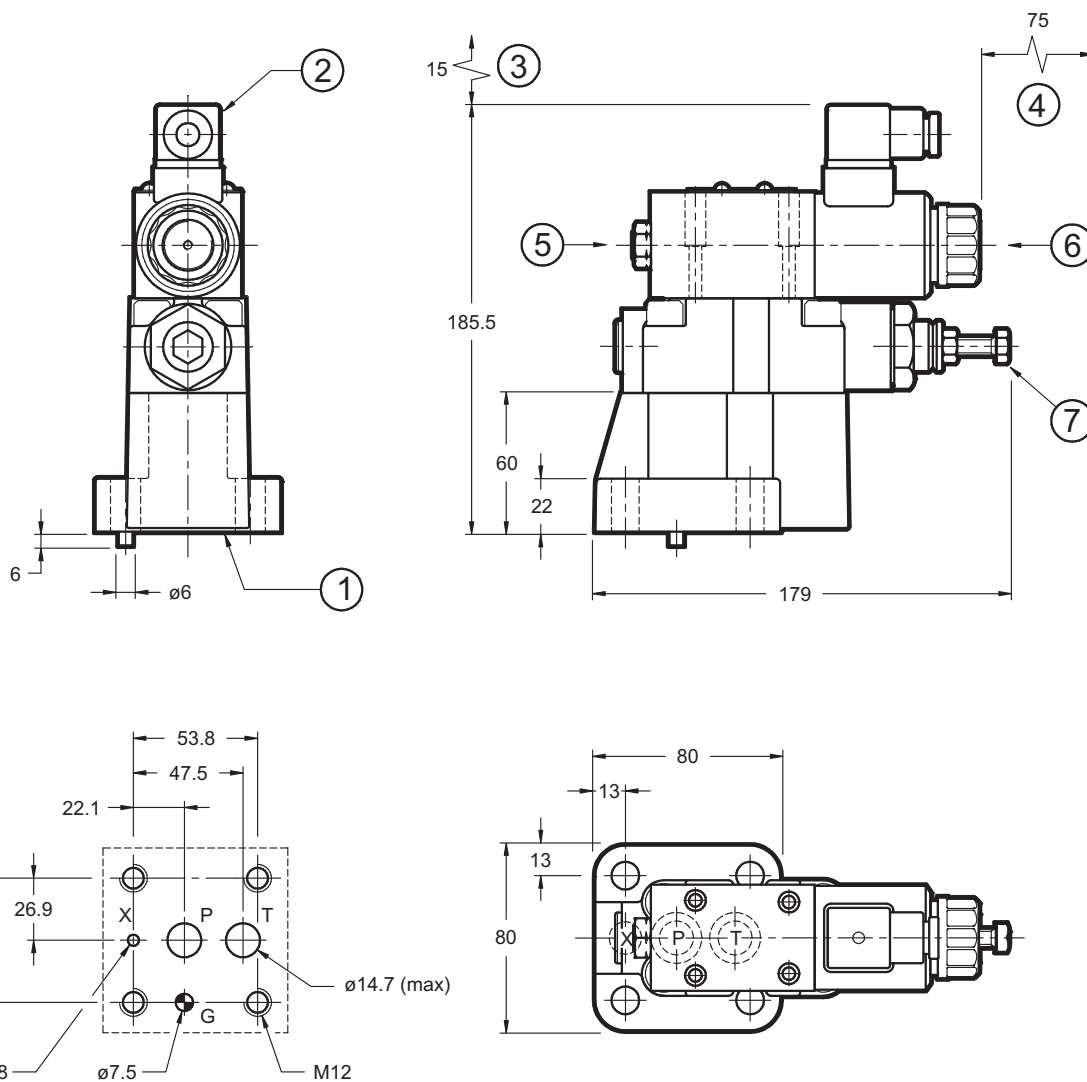
Assicurarsi che il circuito idraulico sia esente da aria. In applicazioni particolari può essere necessario sfiatare l'aria intrappolata nel tubo solenoide, utilizzando l'apposita vite di sfiato, presente nel tubo solenoide. Assicurarsi quindi che il tubo solenoide sia sempre pieno di olio (vedi paragrafi 7, 8, 9). Ad operazione ultimata, assicurarsi di aver riavvitato correttamente la vite.

La linea T della valvola deve essere collegata direttamente al serbatoio. Qualsiasi contropressione presente sulla linea T si somma al valore di pressione regolato. La massima contropressione ammessa sulla linea T in condizioni di funzionamento è di 2 bar.

Il fissaggio delle valvole viene fatto mediante viti o tiranti con appoggio su una superficie rettificata a valori di planarità e rugosità uguali o migliori a quelli indicati dalla apposita simbologia. Se i valori minimi di planarità e/o rugosità non sono rispettati, possono facilmente verificarsi trafile di fluido tra valvola e piano di appoggio.



7 - DIMENSIONI DI INGOMBRO E DI INSTALLAZIONE PRE10



Piano di posa: ISO 6264-06-09-*97
(CETOP 4.4.2-2-R06-350)

dimensioni in mm

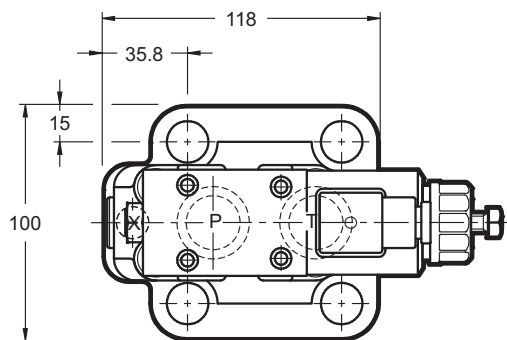
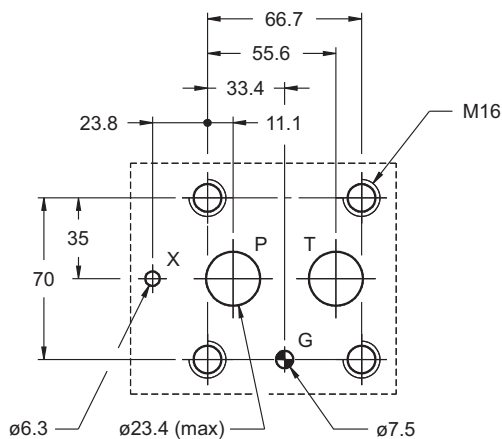
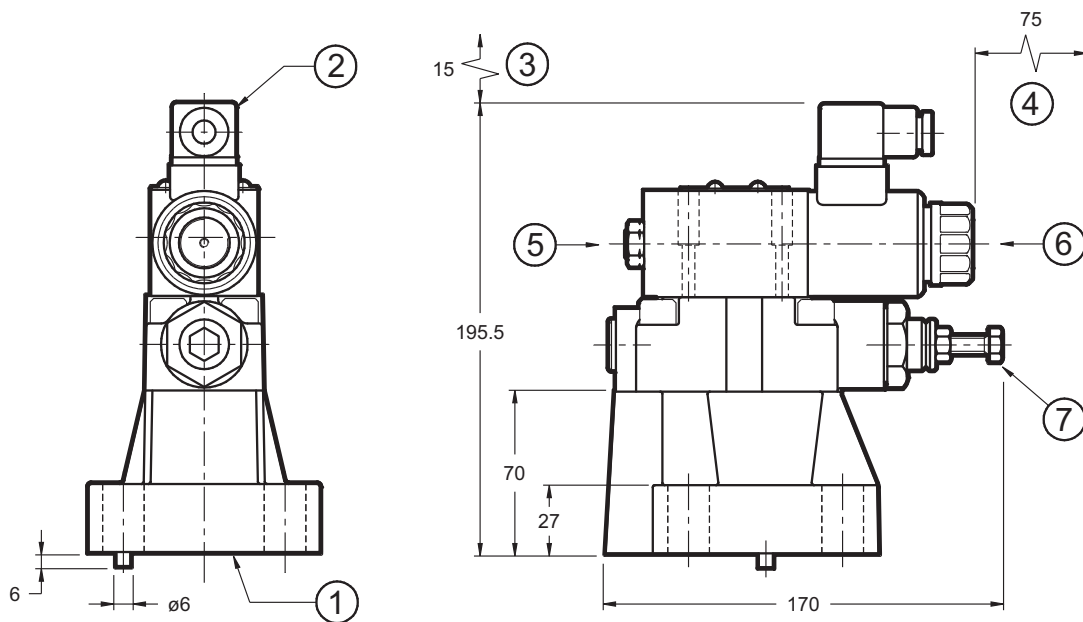
Viti di fissaggio: N. 4 viti TCEI M12x40 - ISO 4762
Coppia di serraggio: 69 Nm

NOTA:

al primo avviamento o dopo un lungo periodo di non utilizzo, occorre spurgare l'aria tramite lo sfiato (6) presente nella parte terminale del tubo solenoide.

1	Superficie di montaggio con anelli di tenuta: N. 2 OR tipo 123 (17.86x2.62) - 90 Shore N. 1 OR tipo 109 (9.13x2.62) - 90 Shore
2	Connettore elettrico DIN 43650
3	Spazio rimozione connettore
4	Spazio rimozione bobina
5	Sigillatura di taratura eseguita in fabbrica (si raccomanda di non svitare il dado)
6	Sfiato aria (chiave maschio esagonale 4)
7	Valvola di massima pressione tarata in fabbrica

8 - DIMENSIONI DI INGOMBRO E DI INSTALLAZIONE PRE25



Piano di posa: ISO 6264-08-13-*97
(GETOP 4.4.2-2-R08-350)

dimensioni in mm

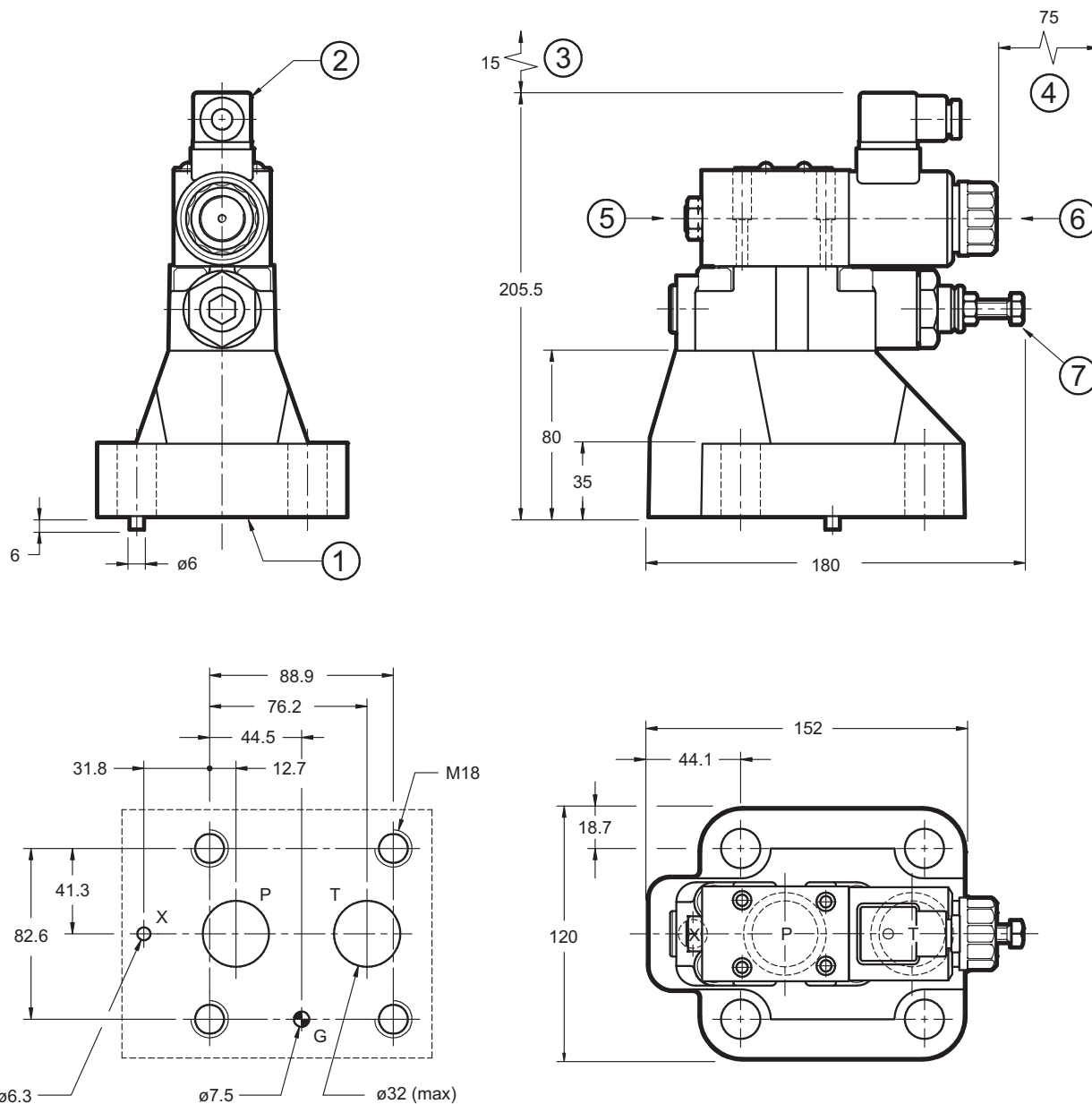
Viti di fissaggio: N. 4 viti TCEI M16x50 - ISO 4762
Coppia di serraggio: 170 Nm

NOTA:

al primo avviamento o dopo un lungo periodo di non utilizzo, occorre spurgare l'aria tramite lo sfiato (6) presente nella parte terminale del tubo solenoide.

1	Superficie di montaggio con anelli di tenuta: N. 2 OR tipo 3118 (29.82x2.62) - 90 Shore N. 1 OR tipo 109 (9.13x2.62) - 90 Shore
2	Connettore elettrico DIN 43650
3	Spazio rimozione connettore
4	Spazio rimozione bobina
5	Sigillatura di taratura eseguita in fabbrica (si raccomanda di non svitare il dado)
6	Sfiato aria (chiave maschio esagonale 4)
7	Valvola di massima pressione tarata in fabbrica

9- DIMENSIONI DI INGOMBRO E DI INSTALLAZIONE PRE32



dimensioni in mm

Piano di posa: ISO 6264-10-17-*97
(CETOP 4.4.2-2-R10-350)

Viti di fissaggio: N. 4 viti TCEI M18x60 - ISO 4762
Coppia di serraggio: 235 Nm

NOTA:
al primo avviamento o dopo un lungo periodo di non utilizzo,
occorre spurgare l'aria tramite lo sfiato (6) presente nella
parte terminale del tubo solenoide.

1	Superficie di montaggio con anelli di tenuta: N. 2 OR tipo 4137 (34.52 x 3.53) 90 Shore N. 1 OR tipo 109 (9.13 x 2.62) 90 Shore
2	Connettore elettrico DIN 43650
3	Spazio rimozione connettore
4	Spazio rimozione bobina
5	Sigillatura di taratura eseguita in fabbrica (si raccomanda di non svitare il dado)
6	Sfiato aria (chiave maschio esagonale 4)
7	Valvola di massima pressione tarata in fabbrica



10 - UNITÀ ELETTRONICHE DI COMANDO

EDC-112	per solenoidi 24V CC	montaggio a connettore	vedi cat. 89 120
EDC-142	per solenoidi 12V CC		
EDM-M112	per solenoidi 24V CC	montaggio su guide DIN EN 50022	vedi cat. 89 250
EDM-M142	per solenoidi 12V CC		
UEIK-11	per solenoidi 24V CC	formato Eurocard	vedi cat. 89 300

11 - PIASTRE DI BASE (vedi catalogo 51 000)

	PRE10	PRE25	PRE32
Tipo	PMRQ3-AI4G ad attacchi sul retro	PMRQ5-AI5G ad attacchi sul retro	PMRQ7-AI7G ad attacchi sul retro
Filettatura degli attacchi P, T	P: 1/2" BSP T: 3/4" BSP	1" BSP	1 1/4" BSP
Filettatura attacco X	1/4" BSP	1/4" BSP	1/4" BSP



PRE*
SERIE 10



DIPLOMATIC OLEODINAMICA S.p.A.
20015 PARABIAGO (MI) • Via M. Re Depaolini 24
Tel. +39 0331.895.111
Fax +39 0331.895.339

www.diplomatic.com • e-mail: sales.exp@diplomatic.com

