

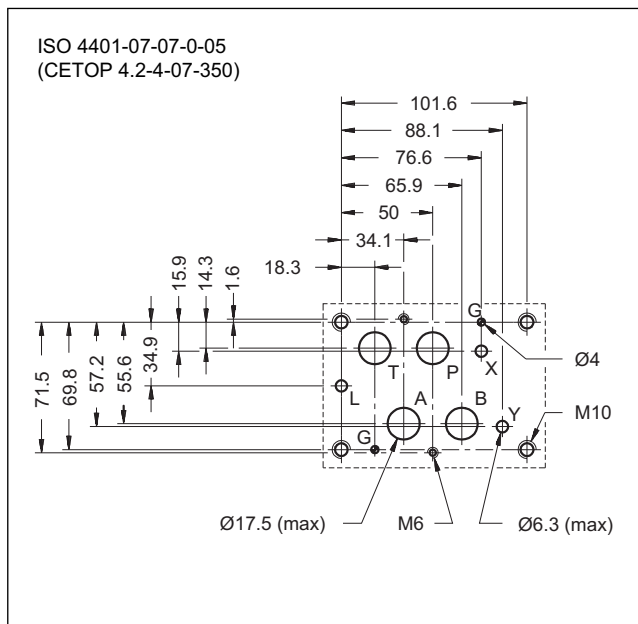
DSP7

DISTRIBUTORE PILOTATO A COMANDO ELETTRICO O IDRAULICO (DSC7)

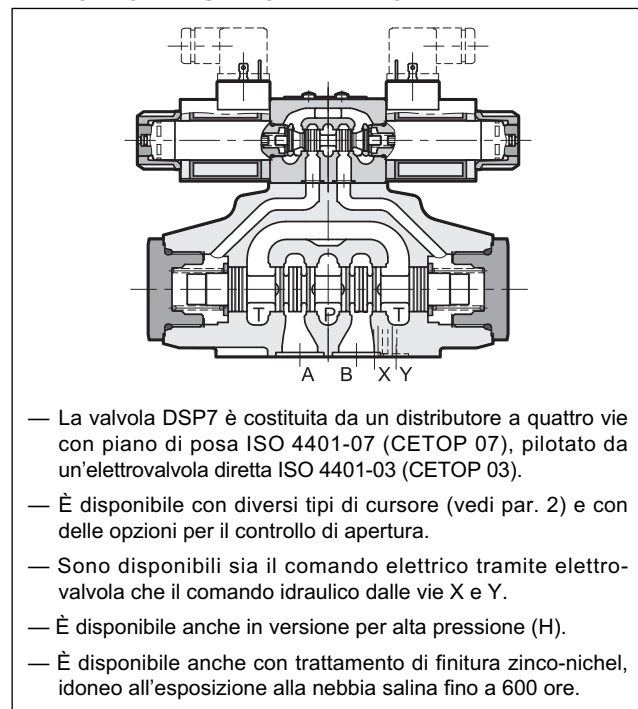
ATTACCHI A PARETE
ISO 4401-07 (CETOP 07)

p max 350 bar
Q max 300 l/min

PIANO DI POSA



PRINCIPIO DI FUNZIONAMENTO



PRESTAZIONI

(rilevate con olio minerale con viscosità di 36 cSt a 50°C)

		DSP7	DSP7H
Pressione massima d'esercizio: Attacchi P - A - B Attacco T (drenaggio esterno) Attacco T (drenaggio interno)	bar	350 250 210 (CC) / 160 (CA)	420 350 210 (CC) / 160 (CA)
Portata massima dall'attacco P verso A - B - T	l/min	300	
Campo temperatura ambiente	°C	-20 / +50	
Campo temperatura fluido	°C	-20 / +80	
Campo viscosità fluido	cSt	10 ÷ 400	
Grado di contaminazione del fluido		secondo ISO 4406:1999 classe 20/18/15	
Viscosità raccomandata	cSt	25	
Massa: DSP7-S, RK DSP7-T*, SA*, SB* DSC7	kg	8,6 8 6,6	

1 - CODICE DI IDENTIFICAZIONE PER DISTRIBUTORE A COMANDO ELETTRICO DSP7

	D	S	P	7	-	/	20	-		/		/		/	
--	----------	----------	----------	----------	---	---	-----------	---	--	---	--	---	--	---	--

Valvola direzionale pilotata

Dimensione: ISO 4401-07 (CETOP 07)

Opzione (omettere per versione standard)
H = versione alta pressione
 pmax = 420 bar

Tipo di cursore (vedi paragrafo 2)

S*	TA
SA*	TB
SB*	RK

N. di serie: (da 20 a 29 le quote e gli ingombri di installazione rimangono invariati)

Guarnizioni:
N = guarnizioni NBR per oli minerali (**standard**)
V = guarnizioni in FPM per fluidi particolari

Pilotaggio (vedi paragrafo 9):

I = interno (non disponibile per cursori S2 - S4 - S7 - S8 - TA02 TB02 -RK02 - S*2 - S*4. Se necessario il pilotaggio interno scegliere il pilotaggio tipo C)
C = pilotaggio interno con valvola di contropressione
Z = pilotaggio interno con riduttrice a taratura fissa 30 bar (vedi par. 8)
E = esterno

Drenaggio (vedi paragrafo 9):
I = Interno
E = Esterno

Opzioni (vedi paragrafo 11):

- C** = Regolazione corsa cursore principale
- D** = Controllo velocità commutazione cursore principale
- P08** = Piastrina posta sotto la valvola pilota con grano forato Ø 0.8 nel condotto P
- S2** = Distributore fornito con elettrovalvola pilota in esecuzione S2

Opzione:
/ W7 = Trattamento superficiale zinco-nichel. (vedi **NOTA 2**)
 Omettere se non richiesto

Comando manuale:
 omettere per comando integrato nel tubo (**standard**)
CM = comando manuale a soffietto (vedi par. 17)

Connessione elettrica bobina:
 (vedi par. 15)
K1 = attacco per connettore tipo DIN 43650 (**standard**)
K7 = connessione DEUTSCH DT04-2P per connettore tipo DEUTSCH DT06-2S (disponibile solo sulle bobine **D12** e **D24**)

Tensione di alimentazione (vedi paragrafo 10):
 corrente continua
D12 = 12 V
D24 = 24 V
D48 = 48 V
D110 = 110 V
D220 = 220 V
D00 = valvola senza bobine (vedi **NOTA 1**)

corrente alternata
A24 = 24 V - 50 Hz
A48 = 48 V - 50 Hz
A110 = 110 V - 50 Hz / 120 V - 60 Hz
A230 = 230 V - 50 Hz / 240 V - 60 Hz
A00 = valvola senza bobine (vedi **NOTA 1**)
F110 = 110 V - 60 Hz
F220 = 220 V - 60 Hz

NOTA 1: le ghiera di fissaggio delle bobine ed i relativi OR sono compresi nella fornitura

NOTA 2: La finitura superficiale standard del corpo dell'elettrovalvola è un trattamento di fosfatazione colore nero. Il trattamento di finitura zinco-nichel sul corpo valvola rende la valvola idonea a resistere all'esposizione in nebbia salina per **240** ore. (prova eseguita in accordo alla norma UNI EN ISO 9227 e valutazione prova eseguita in accordo alla normativa UNI EN ISO 10289) Per resistenza all'esposizione in nebbia salina pari a **600** ore vedere al par. 1.1

1.1 - Versione ad elevata resistenza alla corrosione

Questa versione, disponibile solo per la valvola base (senza opzioni par. 13), prevede la finitura zinco-nichelata sulle parti metalliche esposte della valvola, rendendola resistente all'esposizione in nebbia salina per **600 ore** (prova eseguita in accordo alla norma UNI EN ISO 9227 e valutazione prova in accordo alla normativa UNI EN ISO 10289).

Le bobine sono solo in CC, con trattamento zinco-nichel. La bobina con connessione DEUTSCH incorpora un diodo. Vedere le caratteristiche elettriche al par. 10.2. Il comando manuale a soffietto (CM) viene montato di standard allo scopo di proteggere il tubo solenoide.

Per ordinare utilizzare il codice sottostante.

DSP7....	/		/	CM	/	W7
-----------------	----------	--	----------	-----------	----------	-----------

Opzioni come nel codice di identificazione standard

Tensione di alimentazione in CC: **D12 = 12 V** **D24 = 24 V**

Comando manuale a soffietto

Connessione elettrica bobina:
WK1 = per connettore tipo DIN 43650
WK7D = connessione DEUTSCH DT04-2P con diodo, per connettore DEUTSCH DT06-2S

2 - CURSORI PER DSP7

<p>Versione S*: 2 solenoidi - 3 posizioni con centraggio a molle</p> <p>S1 S2 S3 S4 S6 S7 S8 S9 S10 S11 S12 S20 S21</p>	<p>Versione SA*: 1 solenoide lato A 2 posizioni (centrale + esterna) con centraggio a molle</p> <p>SA1 SA2 SA3 SA4</p> <p>Versione TA: 1 solenoide lato A 2 posizioni esterne con molla di ritorno</p> <p>TA TA02</p>	<p>Versione SB*: 1 solenoide lato B 2 posizioni (centrale + esterna) con centraggio a molle</p> <p>SB1 SB2 SB3 SB4</p> <p>Versione TB: 1 solenoide lato B 2 posizioni esterne con molla di ritorno</p> <p>TB TB02</p>
<p>Versione RK: 2 solenoidi - 2 posizioni con ritenuta meccanica</p> <p>RK RK02</p>	<p style="text-align: center;">Versione 23TA / 23TB valvola a 3 vie - 1 solenoide - 2 posizioni esterne, molla di ritorno</p> <p>23TA 23TB</p>	

Oltre agli schemi riportati ne sono disponibili altri in versione speciale: consultare il nostro Ufficio Tecnico per fattibilità e limiti di impiego.

3 - CODICE DI IDENTIFICAZIONE PER DISTRIBUTORE A COMANDO IDRAULICO DSC7

	D	S	C	7	-		/	10	-	E	E	
--	----------	----------	----------	----------	----------	--	----------	-----------	----------	----------	----------	--

Valvola direzionale a comando idraulico tramite i condotti X e Y

Dimensione ISO 4401-07 (CETOP 07)

Opzione: _____
(omettere per versione standard)
H = versione alta pressione p max 420 bar

Tipo di cursore (vedi paragrafo 2) _____

S* **TA**
SA* **TB**
SB* **R**

Opzione:
/ W7 = Trattamento superficiale zinco-nichel. (vedi **NOTA**)
Omettere se non richiesto

Drenaggio esterno (vedi paragrafo 9)

Pilotaggio esterno (vedi paragrafo 9)

Guarnizioni:
N = guarnizioni in NBR per oli minerali (**standard**)
V = guarnizioni in FPM per fluidi particolari

Numero di serie:
(da 10 a 19 le quote e gli ingombri di installazione rimangono invariati)

Tipo di cursore

Il distributore viene fornito con piastra superiore di cortocircuito.
Le connessioni X e Y sono utilizzate per il comando idraulico della valvola.

DSC7-S*

DSC7-TA

DSC7-TB

NOTA: La finitura superficiale standard del corpo dell'elettrovalvola è un trattamento di fosfatazione colore nero.
Il trattamento di finitura zinco-nichel sul corpo valvola rende la valvola idonea a resistere all'esposizione in nebbia salina per **600** ore. (prova eseguita in accordo alla norma UNI EN ISO 9227 e valutazione prova eseguita in accordo alla normativa UNI EN ISO 10289)

4 - FLUIDI IDRAULICI

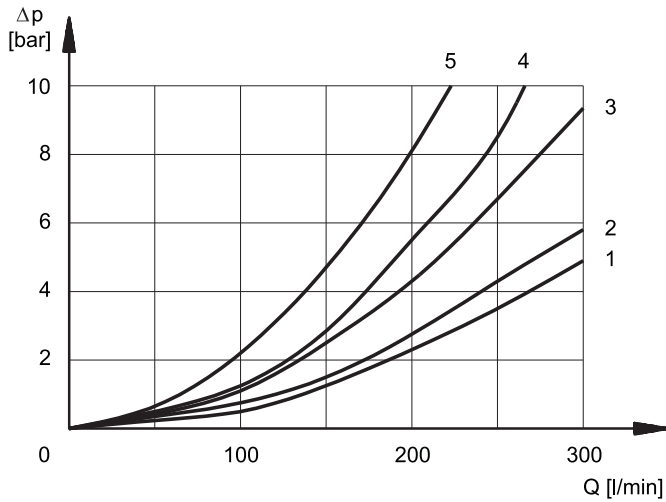
Usare fluidi idraulici a base di olio minerale tipo HL o HM secondo ISO 6743-4. Per questi tipi di fluidi, utilizzare guarnizioni in NBR (codice N). Per fluidi tipo HFDR (esteri fosforici) utilizzare guarnizioni in FPM (codice V).

Per l'uso di altri tipi di fluidi come ad esempio HFA, HFB, HFC consultare il nostro Ufficio Tecnico.

L'esercizio con fluido a temperatura superiore a 80 °C comporta un precoce decadimento della qualità del fluido e delle guarnizioni. Il fluido deve essere mantenuto integro nelle sue proprietà fisiche e chimiche.

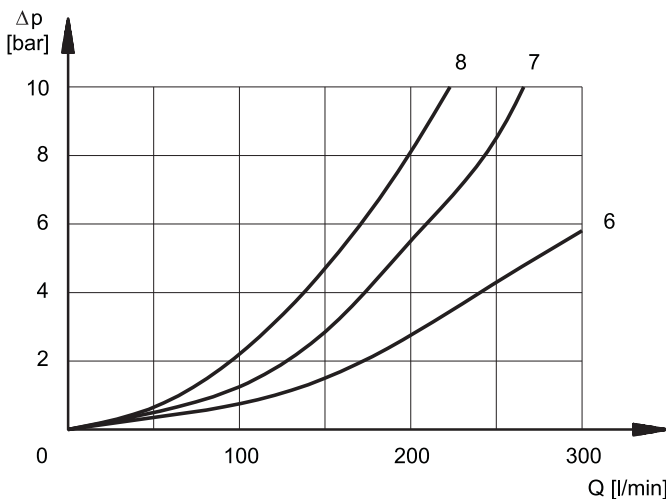
5 - PERDITE DI CARICO Δp -Q

(valori ottenuti con viscosità 36 cSt a 50 °C)



PERDITE DI CARICO VALVOLA COMMUTATA

VERSIONE	DIREZIONE DEL FLUSSO			
	P-A	P-B	A-T	B-T
	CURVE DEL DIAGRAMMA			
S1, SA1, SB1	1	1	3	4
S2, SA2, SB2	1	1	4	4
S3, SA3, SB3	1	1	4	4
S4, SA4, SB4	2	2	4	5
S6	1	1	3	4
S7	1	1	4	4
S8	1	1	3	4
S9	1	1	3	4
S10	1	1	3	4
S11	1	1	3	4
S12	1	1	3	4
S20	1	1	3	4
S21	1	1	4	4
TA, TB	1	1	3	4
TA02, TB02	1	1	4	4
RK	1	1	3	4



PERDITE DI CARICO VALVOLA IN POSIZIONE CENTRALE

VERSIONE	DIREZIONE DEL FLUSSO				
	P-A	P-B	A-T	B-T	P-T
	CURVE DEL DIAGRAMMA				
S2, SA2, SB2					6
S3, SA3, SB3			7	7	
S4, SA4, SB4					7
S6				7	
S7					8
S8					8
S10			7	7	
S11			7		

6 - TEMPI DI COMMUTAZIONE

I valori indicati si riferiscono ad un'elettrovalvola funzionante con pressione di pilotaggio = 100 bar, con olio minerale a temperatura di 50° C, viscosità 36 cSt e con collegamenti PA e BT.

I tempi di inserzione e disinserzione sono rilevati alla variazione di pressione alle utenze.

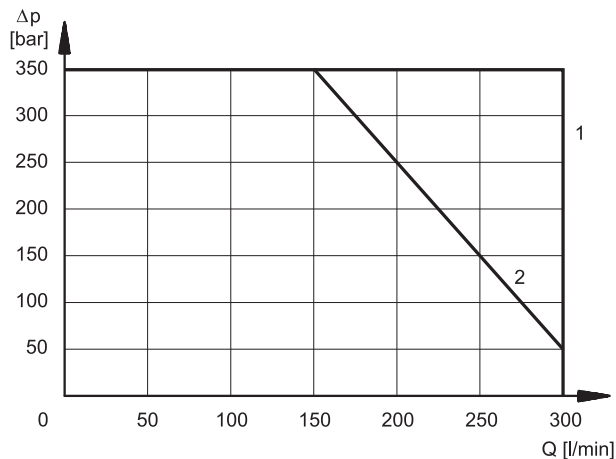
TEMPI ($\pm 10\%$) [ms]	INSERZIONE		DISINSERZIONE	
	2 Pos.	3 Pos.	2 Pos.	3 Pos.
Elettromagnete CA	45	30	45	30
Elettromagnete CC	75	60	60	45

7 - LIMITI DI IMPIEGO

Le curve delimitano i campi di funzionamento portata in funzione della pressione per le diverse versioni dell'elettrovalvola.

Le prove sono state eseguite secondo la normativa ISO 6403, con tensione di alimentazione al 90% del valore nominale e con magneti a temperatura di regime.

I valori indicati sono rilevati con olio minerale, viscosità 36 cSt a 50 °C, e filtrazione ISO 4406:1999 classe 18/16/13.



CURSORE	CURVE	
	P→A	P→B
S1,SA1,SB1	1	1
S2, SA2, SB2	1	1
S3, SA3, SB3	1	1
S4, SA4, SB4	2	2
S6	1	1
S7	2	2
S8	2	2
S9	1	1
S10	1	1
S11	1	1
S12	1	1
S20	1	1
S21	1	1

CURSORE	CURVE	
	P→A	P→B
TA, TB	1	1
TA02, TB02	1	1
23TA, 23TB	1	1
RK	1	1

8 - CARATTERISTICHE PRESTAZIONALI

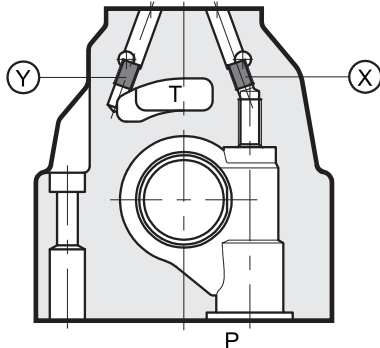
PRESSIONI (bar)	DSP7	DSP7H	DSC7	DSC7H
Pressione massima in P, A, B	350	420	350	420
Pressione massima sulla linea T con drenaggio esterno	250	350	250	350
Pressione massima sulla linea T con drenaggio interno	210 (CC) 160 (CA)	210 (CC) 160 (CA)	-	-
Pressione massima sulla linea Y con drenaggio esterno	210 (CC) 160 (CA)	210 (CC) 160 (CA)	-	-
Pressione di pilotaggio minima NOTA 1	5 ÷ 12			
Pressione di pilotaggio massima NOTA 2	210	350	210	420

NOTA 1: il valore della pressione minima di pilotaggio può essere il minimo indicato a basse portate, ma al salire della portata è necessario incrementarlo fino al valore massimo indicato.

NOTA 2: se la valvola deve funzionare con pressioni superiori è necessario utilizzare la versione con pilotaggio esterno con pressione ridotta. In alternativa è possibile ordinare la valvola con pilotaggio interno e valvola riduttrice di pressione a taratura fissa 30 bar. (pilotaggio tipo Z, vedere nel codice di identificazione).

9 - PILOTAGGI E DRENAGGI

Le valvole DSP7 sono disponibili con pilotaggio e drenaggio sia interno che esterno. La versione con drenaggio esterno consente una maggiore contropressione sullo scarico.



X: tappo M6x8 per pilotaggio esterno
Y: tappo M6x8 per drenaggio esterno

TIPO DI VALVOLA		Montaggi tappi	
		X	Y
IE	PILOTAGGIO INTERNO E DRENAGGIO ESTERNO	NO	SI
II	PILOTAGGIO INTERNO E DRENAGGIO INTERNO	NO	NO
EE	PILOTAGGIO ESTERNO E DRENAGGIO ESTERNO	SI	SI
EI	PILOTAGGIO ESTERNO E DRENAGGIO INTERNO	SI	NO

9.1 - Valvola di contropressione incorporata nella via P

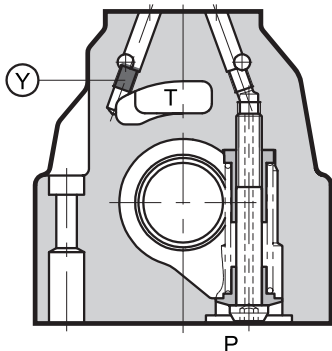
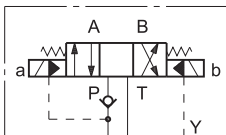
A richiesta, le valvole DSP7 sono disponibili con valvola di contropressione incorporata sulla via P. Questa è necessaria per ottenere la pressione di pilotaggio quando il distributore, in posizione di riposo ha la via P collegata allo scarico T (cursori tipo S2, S4, S7, S8, S*2, S*4, TA02, TB02, RK02). La pressione di apertura è di 5 bar con una portata minima di 15 l/min.

Per la richiesta aggiungere l'opzione **C** nella sigla (vedi paragrafo 1).

Nella versione C il pilotaggio è sempre interno.

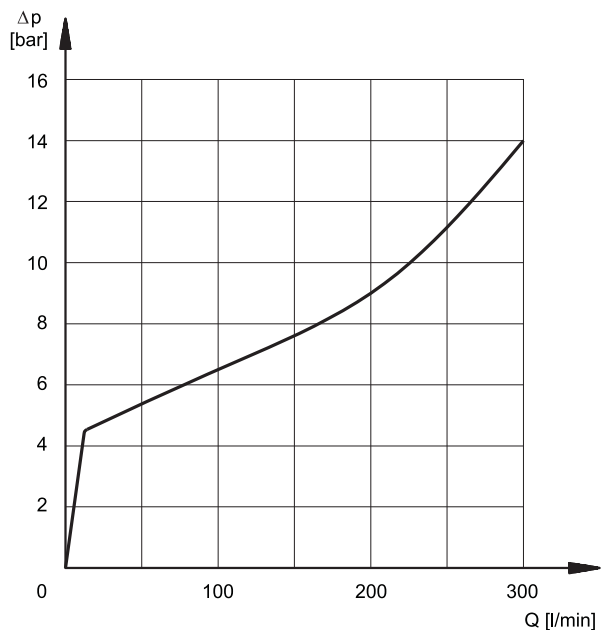
La valvola di contropressione è fornibile anche separatamente ed è facilmente montabile nel condotto P del distributore principale. Per ordinare la valvola di contropressione a parte specificare il codice **0266577**.

DSP7-C



pilotaggio sempre interno
Y: tappo M6x8 per drenaggio esterno

NOTA: la valvola di contropressione non può essere utilizzata come valvola di non ritorno in quanto non garantisce la tenuta.



Curva relativa alla perdita di carico del solo corpo con valvola di contropressione inserita a cui va sommata la perdita di carico relativa al cursore di riferimento (vedi par. 5)

10 - CARATTERISTICHE ELETTRICHE

10.1 - Elettromagneti

Sono costituiti essenzialmente da due parti: il tubo e la bobina. Il tubo è avvitato al corpo valvola e contiene l'ancora mobile che scorre immersa in olio, senza usura. La parte interna, a contatto con il fluido idraulico, garantisce la dissipazione termica.

La bobina è fissata sul tubo con una ghiera e può essere ruotata e bloccata compatibilmente con gli ingombri.

NOTA 1: per ridurre ulteriormente le emissioni si consiglia l'impiego di connettori tipo H che prevengono le sovratensioni all'apertura del circuito elettrico di alimentazione delle bobine (vedi cat. 49 000).

Protezione dagli agenti atmosferici CEI EN 60529

Connettore	IP 65	IP 67	IP 69 K
K1 DIN 43650	x (*)		
K7 DEUTSCH DT04 maschio	x	x	x (*)

(*) Il grado di protezione è garantito solo con connettore cablato e installato correttamente.

10.2 - Bobine in CC

Nell'eccitazione a corrente continua l'assorbimento di corrente rimane a valori sensibilmente costanti, determinati sostanzialmente dalla legge di Ohm: $V = R \times I$

Le bobine WK1 e WK7D sono specifiche per la versione ad alta resistenza alla corrosione.

La bobina WK7D incorpora un diodo soppressore di impulsi a protezione dai picchi di tensione durante le fasi di commutazione. In fase di commutazione il diodo riduce notevolmente l'energia rilasciata dall'avvolgimento, limitando la tensione a 31.4V nella bobina D12 e a 58.9 V nella bobina D24.

Utilizzando dei connettori con raddrizzatore a ponte incorporato tipo "D" (vedi cat. 49 000) è possibile alimentare le bobine con tensione a partire da 48V in corrente alternata (50 o 60 Hz), considerando una riduzione dei limiti di impiego di circa il 5 + 10%.

In tabella sono riportati i valori di assorbimento delle bobine per alimentazione in corrente continua.

(valori $\pm 10\%$)

	Tensione nominale [V]	Resistenza a 20°C [Ω]	Corrente assorbita [A]	Potenza assorbita [W]	Codice bobina			
					K1	WK1	K7	WK7D
D12	12	4,4	2,72	32,7	1903080	1903050	1902940	1903400
D24	24	18,6	1,29	31	1903081	1903051	1902941	1903401
D48	48	78,6	0,61	29,5	1903083			
D110	110	436	0,26	28,2	1903464			
D220	220	1758	0,13	28,2	1903465			

10.3 - Bobine in CA

In tabella sono riportati i valori di assorbimento allo spunto ed a regime per alimentazione elettrica in corrente alternata.

(valori $\pm 5\%$)

	Tensione nominale [V]	Freq. [Hz]	Resistenza a 20°C [Ohm]	Corrente assorbita SPUNTO [A]	Corrente assorbita REGIME [A]	Potenza assorbita SPUNTO [VA]	Potenza assorbita REGIME [VA]	Codice bobina K1
A24	24	50	1,46	8	2	192	48	1902830
A48	48		5,84	4,4	1,1	204	51	1902831
A110	110V-50Hz 120V-60Hz	50/60	32	1,84	0,46	192	48	1902832
				1,56	0,39	188	47	
A230	230V-50Hz 240V-60Hz	60	140	0,76	0,19	176	44	1902833
				0,6	0,15	144	36	
F110	110	60	26	1,6	0,4	176	44	1902834
F220	220		106	0,8	0,2	180	45	1902835

11 - OPZIONI

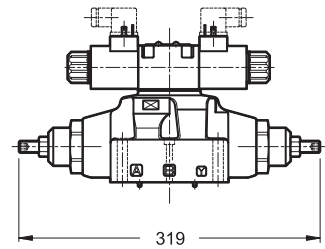
11.1 - Regolazione della corsa del cursore principale: C

Con appositi tappi laterali nel distributore principale è possibile introdurre dei regolatori di corsa allo scopo di variare la massima apertura delle luci del cursore.

Questo accorgimento permette di regolare la portata dalla pompa verso l'utenza e da questa verso lo scarico, ottenendo un doppio controllo regolabile sull'attuatore.

Per la richiesta aggiungere la lettera **C** nella sigla (vedi paragrafo 1).

DSP7-S*/C

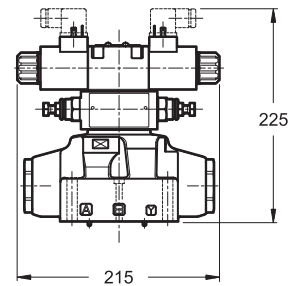


11.2 - Regolazione della velocità di spostamento del cursore principale: D

Con l'interposizione tra elettrovalvola pilota ed il distributore principale di una valvola regolatrice di portata doppia tipo MERS si può regolare la portata di pilotaggio e quindi variare la dolcezza d'inversione.

Per la richiesta aggiungere la lettera **D** nella sigla (vedi paragrafo 1).

DSP7-S*/D

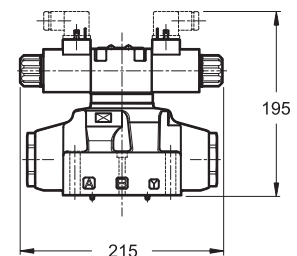


11.3 - Piastrina con strozzatore nel condotto P

È possibile interporre tra elettrovalvola pilota e distributore principale una piastrina completa di grano con orifizio Ø0,8 nel condotto P.

Per la richiesta aggiungere **P08** nella sigla (vedi paragrafo 1).

DSP7-S*/P08



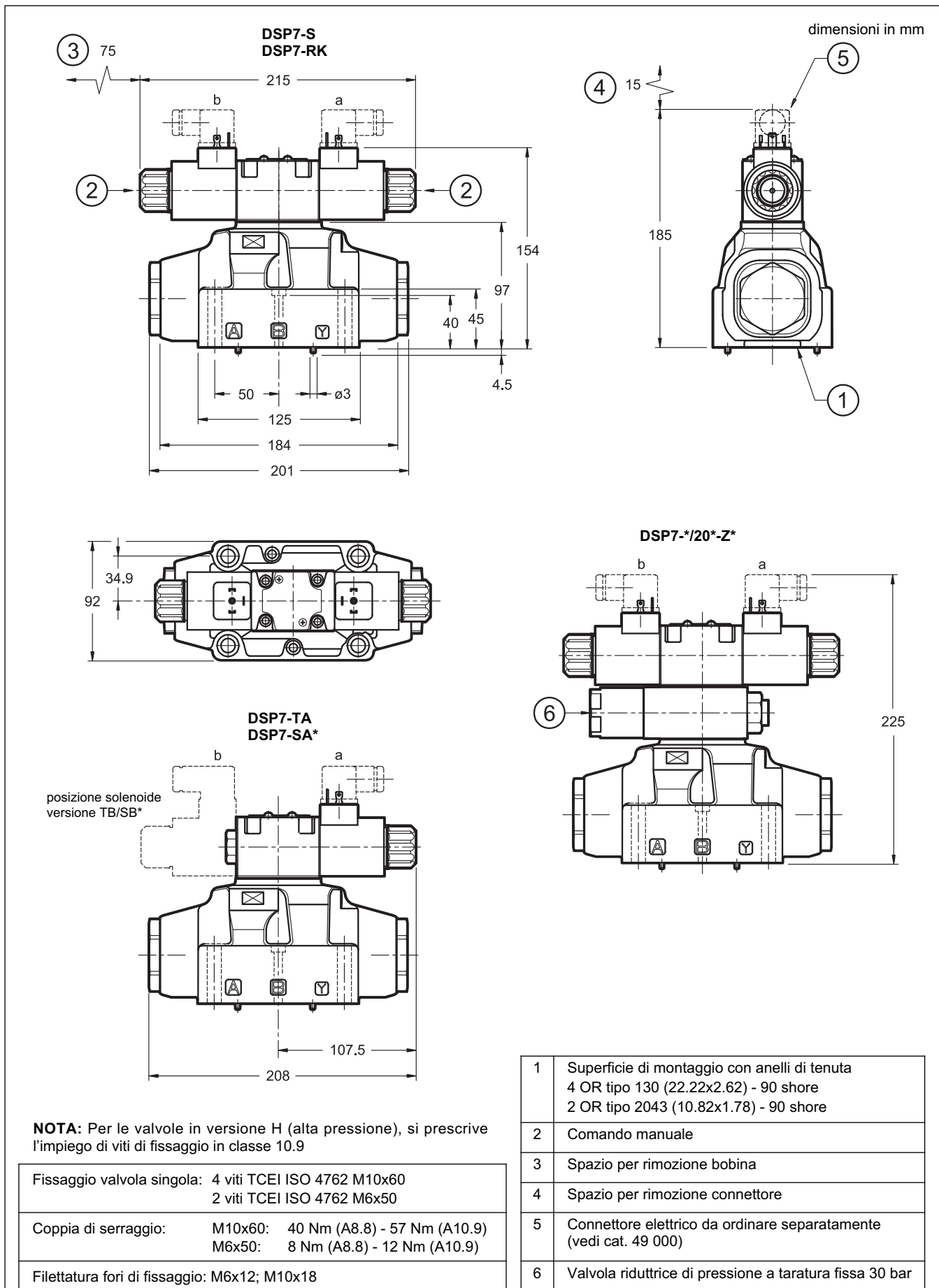
11.4 - Elettrodistributore con valvola pilota in versione S2

È possibile fornire l'elettrodistributore con elettrovalvola pilota in versione S2 (tutte le vie a scarico). Con questa opzione il pilotaggio deve essere necessariamente esterno.

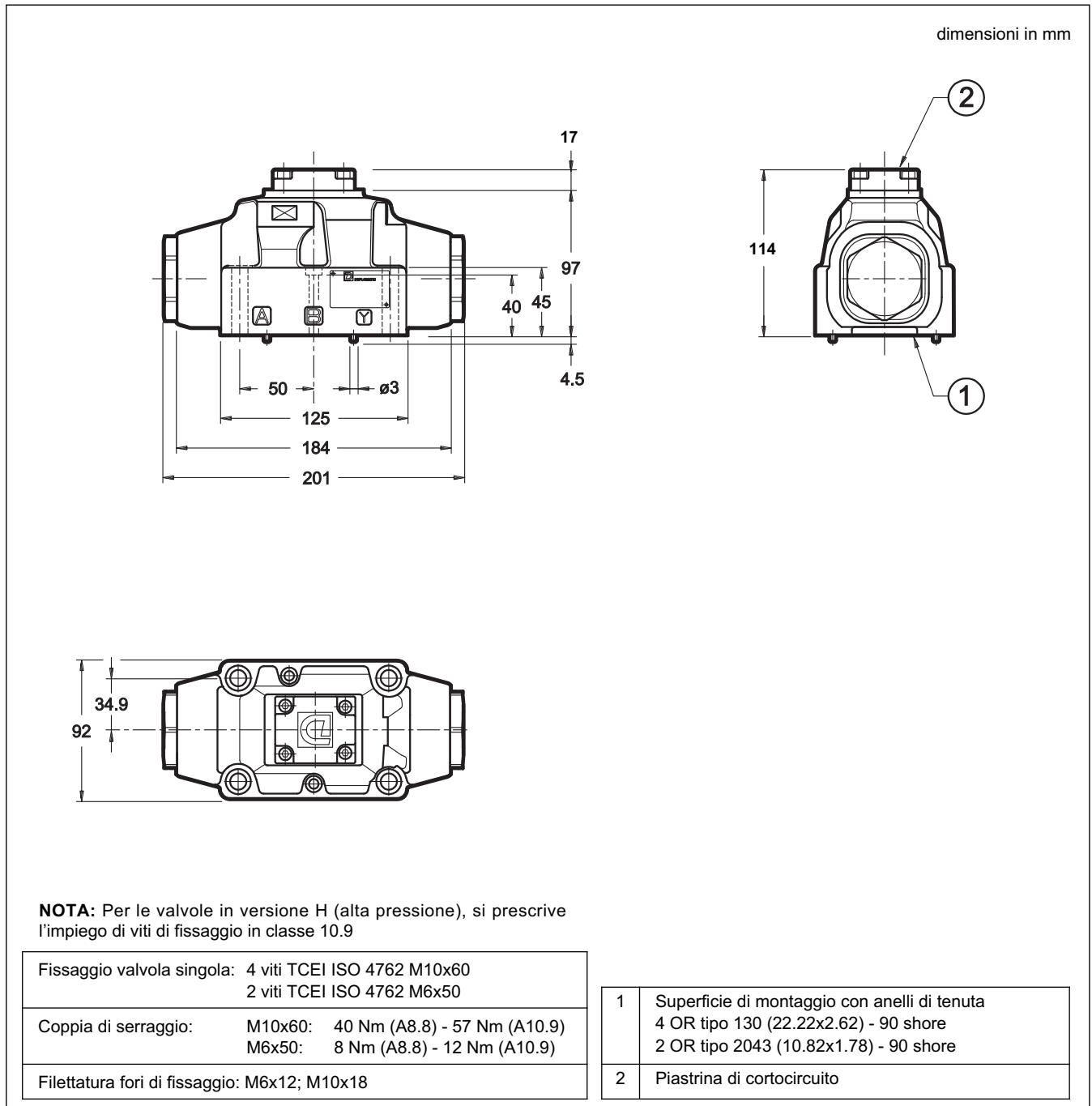
Per la richiesta aggiungere **S2** nella sigla (vedi paragrafo 1).

Questa esecuzione viene utilizzata con il pilotaggio esterno per consentire la messa a scarico della linea di pilotaggio quando l'elettrodistributore è nella posizione di riposo.

12 - DSP7 - DIMENSIONI DI INGOMBRO PER DISTRIBUTORE A COMANDO ELETTRICO



13 - DSC7 - DIMENSIONI DI INGOMBRO PER DISTRIBUTORE A COMANDO IDRAULICO

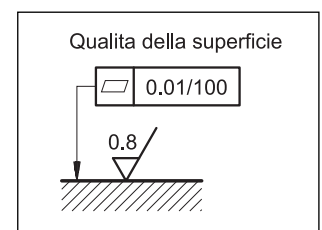


14 - INSTALLAZIONE

Il montaggio è libero nelle versioni con molle di centraggio e di richiamo: le valvole in versione RK - senza molle e con ritenuta meccanica - devono essere montate con l'asse longitudinale orizzontale.

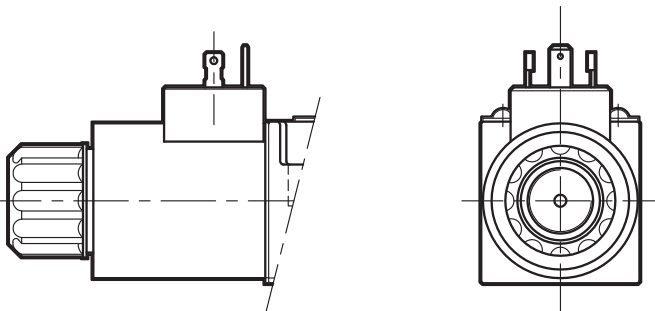
Il fissaggio delle valvole viene fatto mediante viti o tiranti con appoggio su una superficie rettificata a valori di planarità e rugosità uguali o migliori a quelli indicati dalla apposita simbologia. Se i valori minimi di planarità e/o rugosità non sono rispettati, possono facilmente conseguire trafileamenti di fluido tra valvola e piano di appoggio.

NOTA: Per le valvole in versione H (alta pressione), si prescrive l'impiego di viti di fissaggio in classe 10.9

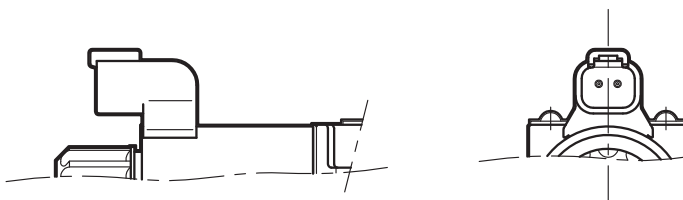


15 - CONNESSIONI ELETTRICHE

connessione per connettore
DIN 43650
codice **K1** (standard)
codice **WK1** (solo versione W7)



connessione per connettore
DEUTSCH DT06-2S maschio
codice **K7**



connessione per connettore
DEUTSCH DT06-2S maschio
bobina con diodo
codice **WK7D** (solo versione W7)



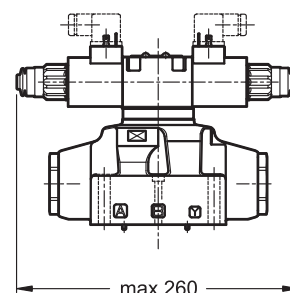
16 - CONNETTORI ELETTRICI

Le elettrovalvole vengono fornite senza connettori. Per bobine con connessione elettrica standard tipo K1 e WK1 (DIN 43650) i connettori possono essere ordinati separatamente; vedere catalogo 49 000.

17 - COMANDO MANUALE

Qualora l'installazione delle elettrovalvole preveda l'esposizione agli agenti atmosferici o l'impiego in climi tropicali è opportuno utilizzare la versione con comando manuale a soffietto.

Per la richiesta aggiungere il suffisso **CM** nella sigla (vedi paragrafo 1).



18 - PIASTRE DI BASE

(vedi catalogo 51 000)

Queste piastre non sono adatte solo per la versione ad alta pressione DSP7H.

Tipo ad attacchi sul retro	PME07-AI6G
Tipo ad attacchi laterali	PME07-AL6G
Filettatura degli attacchi P, T, A, B, X, Y, L	1" BSP 1/4" BSP



DIPLOMATIC OLEODINAMICA S.p.A.
20015 PARABIAGO (MI) • Via M. Re Depaolini 24
Tel. +39 0331.895.111
Fax +39 0331.895.339
www.diplomatic.com • e-mail: sales.exp@diplomatic.com