



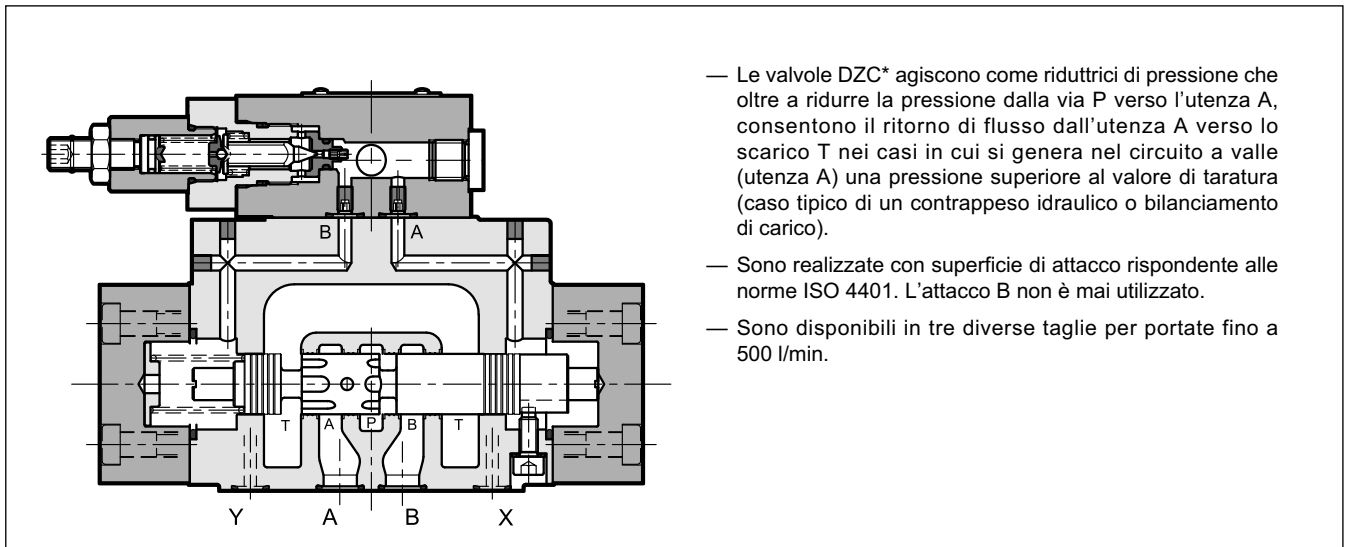
DZC*

VALVOLA RIDUTTRICE DI PRESSIONE SERIE 12

DZC5 **CETOP P05**
DZC5R **ISO 4401-05**
DZC7 **ISO 4401-07**
DZC8 **ISO 4401-08**

p max **350** bar
Q max (vedi tabella prestazioni)

PRINCIPIO DI FUNZIONAMENTO

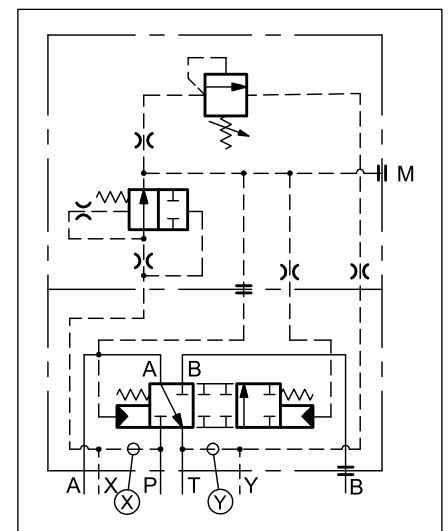


PRESTAZIONI

(rilevate con olio minerale con viscosità di 36 cSt a 50°C)

		DZC5 DZC5R	DZC7	DZC8
Pressione massima d'esercizio	bar	350		
Portata massima	l/min	150	300	500
Campo temperatura ambiente	°C	-20 / +50		
Campo temperatura fluido	°C	-20 / +80		
Campo viscosità fluido	cSt	10 ÷ 400		
Grado di contaminazione del fluido	Secondo ISO 4406:1999 classe 20/18/15			
Viscosità raccomandata	cSt	25		
Massa	kg	6,3	8,6	15

SIMBOLO IDRAULICO



1 - CODICE DI IDENTIFICAZIONE

D	Z	C	-	/	12	-	/	
----------	----------	----------	----------	----------	-----------	----------	----------	--

Valvola riduttrice di pressione

Dimensione nominale: _____
5 = CETOP P05 (**NOTA**)
5R = ISO 4401-05
7 = ISO 4401-07
8 = ISO 4401-08

Campo di regolazione pressione: _____
070 = 5 + 70 bar
140 = 5 + 140 bar
210 = 5 + 210 bar

N. di serie (da 10 a 19 le quote e gli ingombri di installazione rimangono invariati)

K1 = Manopola di regolazione (omettere per vite di regolazione ad esagono incassato)

Drenaggio: **I** = interno
E = esterno

Pilotaggio: **I** = interno
E = esterno

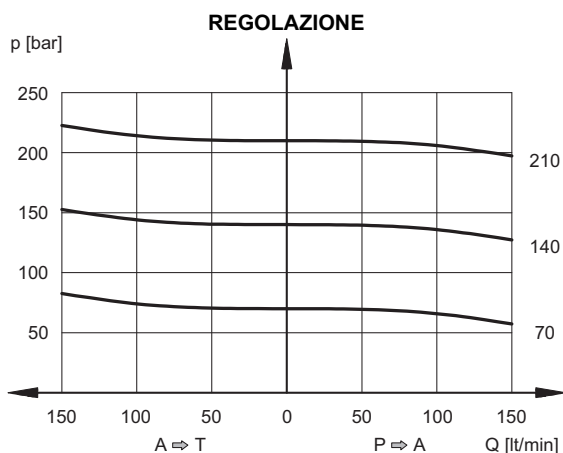
Guarnizioni:
N = guarnizioni in NBR per oli minerali (**standard**)
V = guarnizioni in FPM per fluidi particolari

NOTA: Questa versione è intercambiabile con il precedente modello ZC4 Diplomatic.

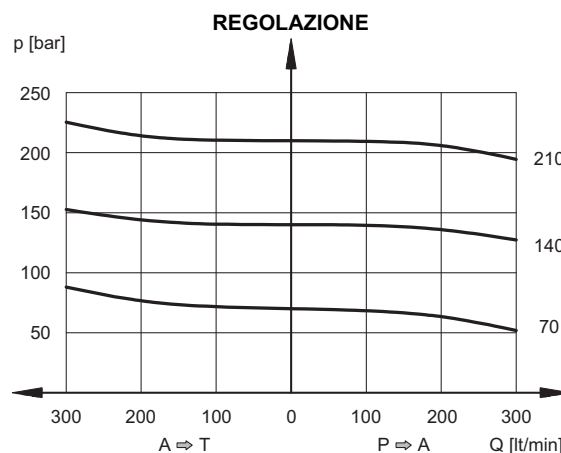
2 - CURVE CARATTERISTICHE

(rilevate con olio minerale con viscosità di 36 cSt a 50°C)

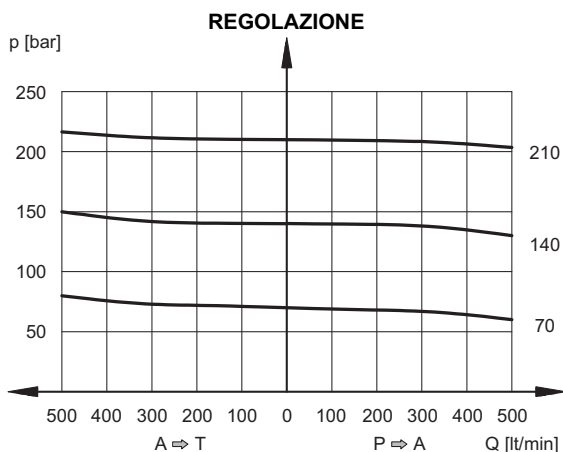
2.1 - Curve Caratteristiche DZC5 e DZC5R



2.2 - Curve Caratteristiche DZC7



2.3 - Curve Caratteristiche DZC8



3 - FLUIDI IDRAULICI

Usare fluidi idraulici a base di olio minerale tipo HL o HM secondo ISO 6743-4. Per questi tipi di fluidi, utilizzare guarnizioni in NBR (codice N). Per fluidi tipo HFDR (esteri fosforici) utilizzare guarnizioni in FPM (codice V). Per l'uso di altri tipi di fluidi come ad esempio HFA, HFB, HFC consultare il nostro Ufficio Tecnico.

L'esercizio con fluido a temperatura superiore a 80 °C comporta un precoce decadimento della qualità del fluido e delle guarnizioni. Il fluido deve essere mantenuto integro nelle sue proprietà fisiche e chimiche.

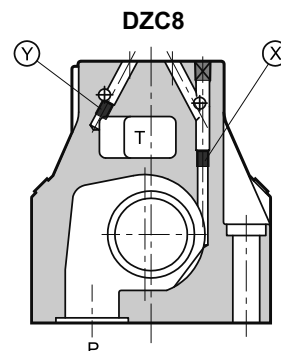
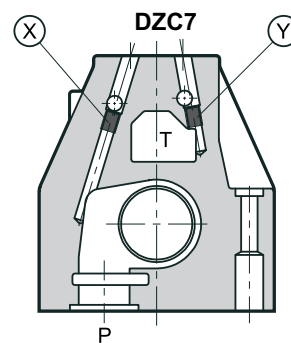
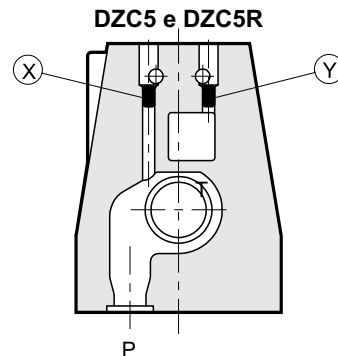
4 - PILOTAGGI E DRENAGGI

Le valvole DZC* sono disponibili con pilotaggio e drenaggio sia interno che esterno. La versione con drenaggio esterno consente una maggiore contropressione sullo scarico.

TIPO DI VALVOLA	Montaggio tappi	
	X	Y
IE PILOTAGGIO INTERNO E DRENAGGIO ESTERNO	NO	SI
II PILOTAGGIO INTERNO E DRENAGGIO INTERNO	NO	NO
EE PILOTAGGIO ESTERNO E DRENAGGIO ESTERNO	SI	SI
EI PILOTAGGIO ESTERNO E DRENAGGIO INTERNO	SI	NO

PRESSIONI (bar)

Pressione	MIN	MAX
Pressione di pilotaggio attacco X	30	210
Pressione attacco T con drenaggio interno	-	2
Pressione attacco T con drenaggio esterno	-	250



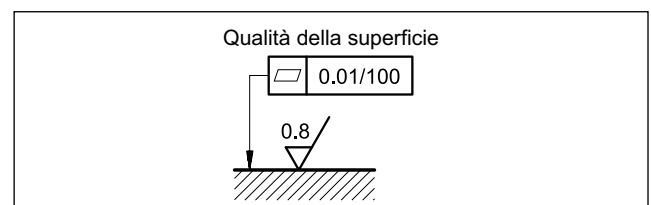
5 - INSTALLAZIONE

Le valvole DZC* possono essere installate in qualsiasi posizione senza pregiudicare il loro corretto funzionamento.

La linea T della valvola deve essere collegata direttamente al serbatoio. Qualsiasi contropressione presente sulla linea T si somma al valore di pressione regolato.

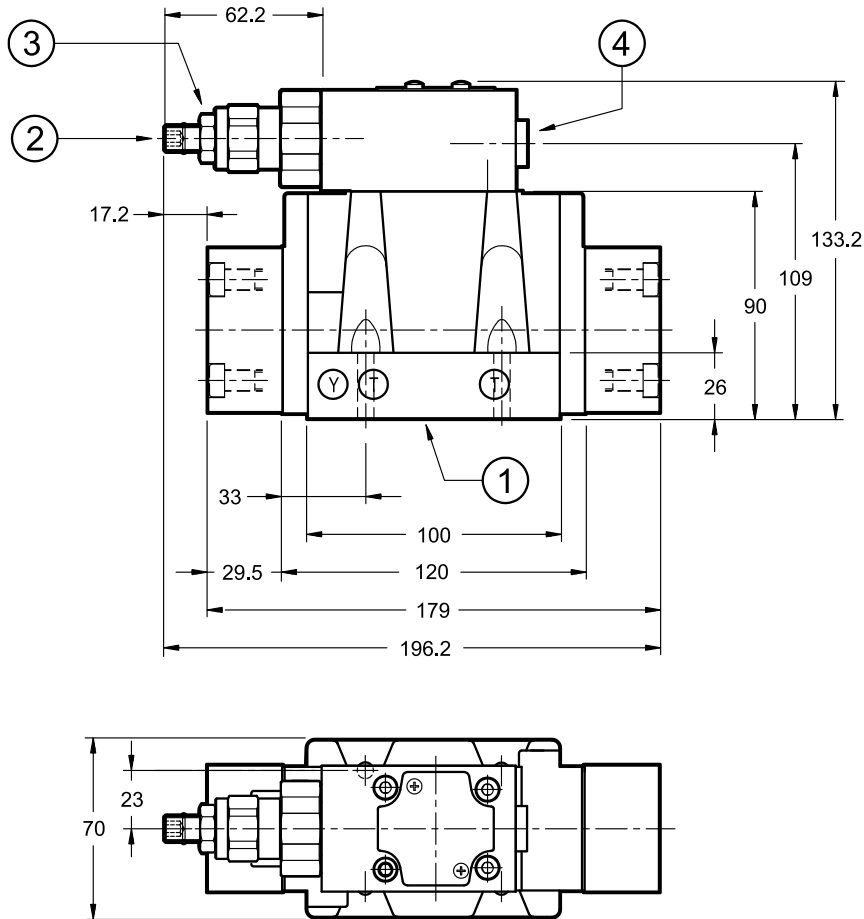
La massima contropressione ammessa sulla linea T in condizioni di funzionamento è di 2 bar.

Il fissaggio della valvola viene effettuato mediante viti o tiranti con appoggio su una superficie rettificata a valori di planarità e rugosità uguali o migliori a quelli indicati dalla apposita simbologia. Se i valori minimi di planarità e/o rugosità non sono rispettati, possono facilmente verificarsi trafiletti di fluido tra valvola e piano di appoggio.

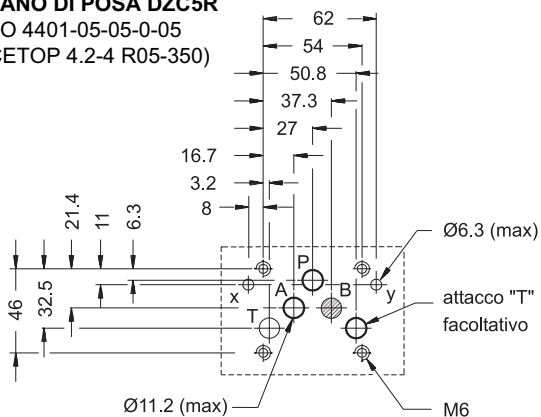


6 - DIMENSIONI DI INGOMBRO E DI INSTALLAZIONE DZC5 E DZC5R

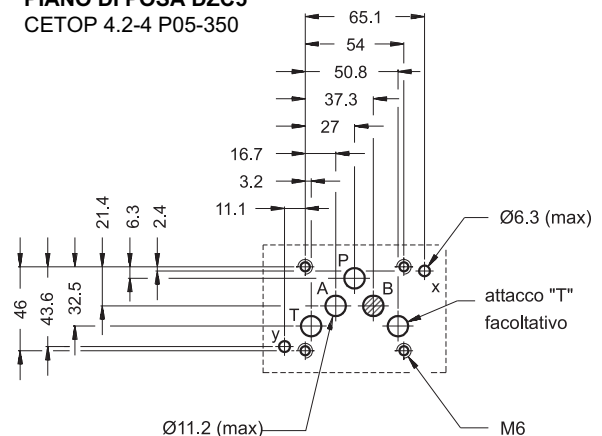
dimensioni in mm



PIANO DI POSA DZC5R ISO 4401-05-05-0-05 (CETOP 4.2-4 R05-350)



PIANO DI POSA DZC5 CETOP 4.2-4 P05-350

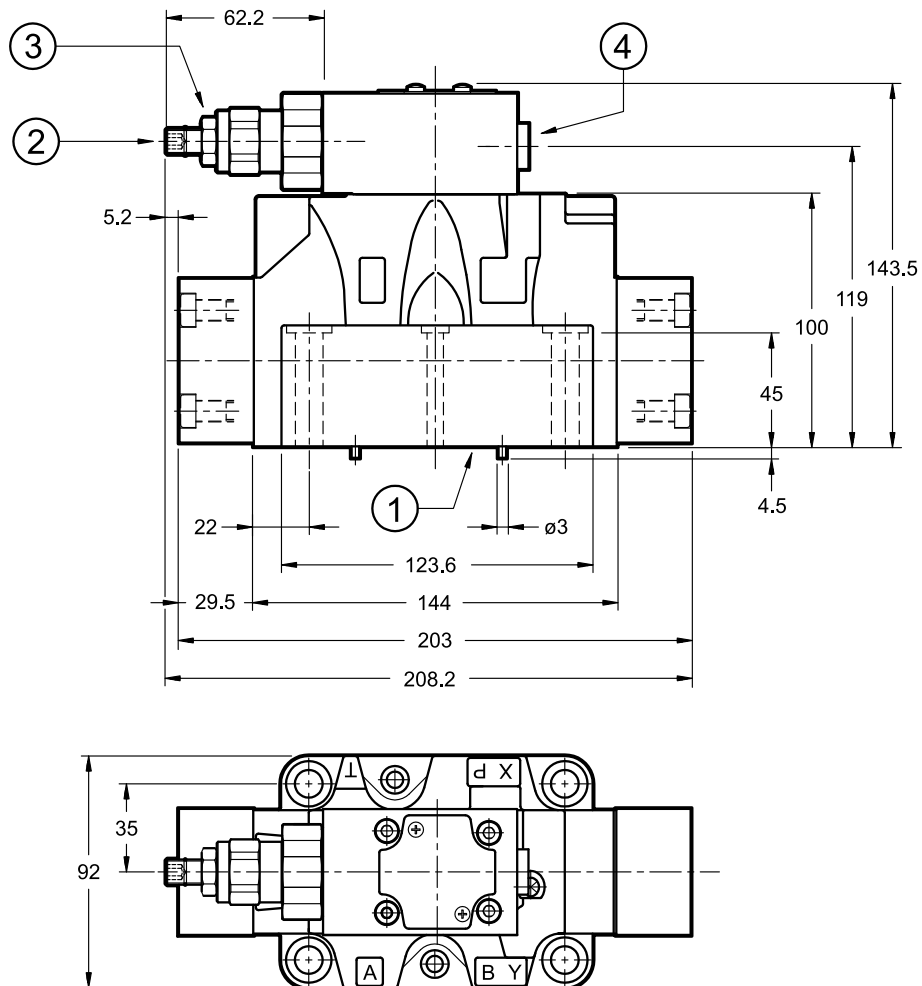


Fissaggio valvola: 4 viti TCEI ISO 4762 M6x35
Coppia di serraggio: 8 Nm (viti A 8.8)
Filettatura fori di fissaggio: M6x10

1	Superficie di montaggio con anelli di tenuta: N. 5 OR tipo 2050 (12.42x1.78) - 90 Shore N. 2 OR tipo 2037 (9.25x1.78) - 90 Shore
2	Vite di regolazione con esagono incassato: chiave 5 Rotazione oraria per incremento pressione
3	Dado di bloccaggio: chiave 17
5	Attacco manometro 1/4 BSP"

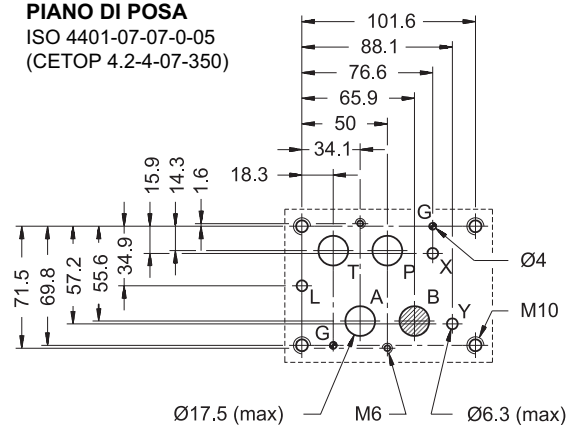
7 - DIMENSIONI DI INGOMBRO E DI INSTALLAZIONE DZC7

dimensioni in mm



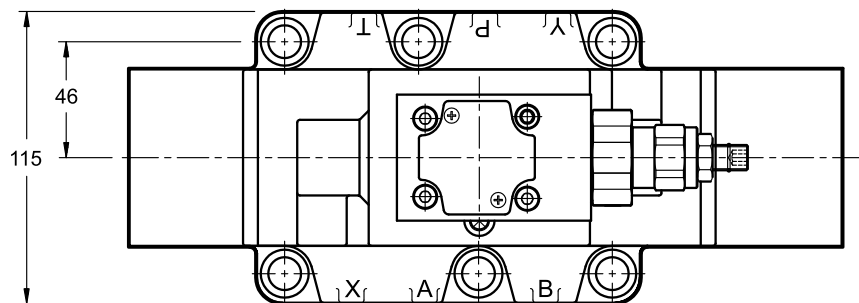
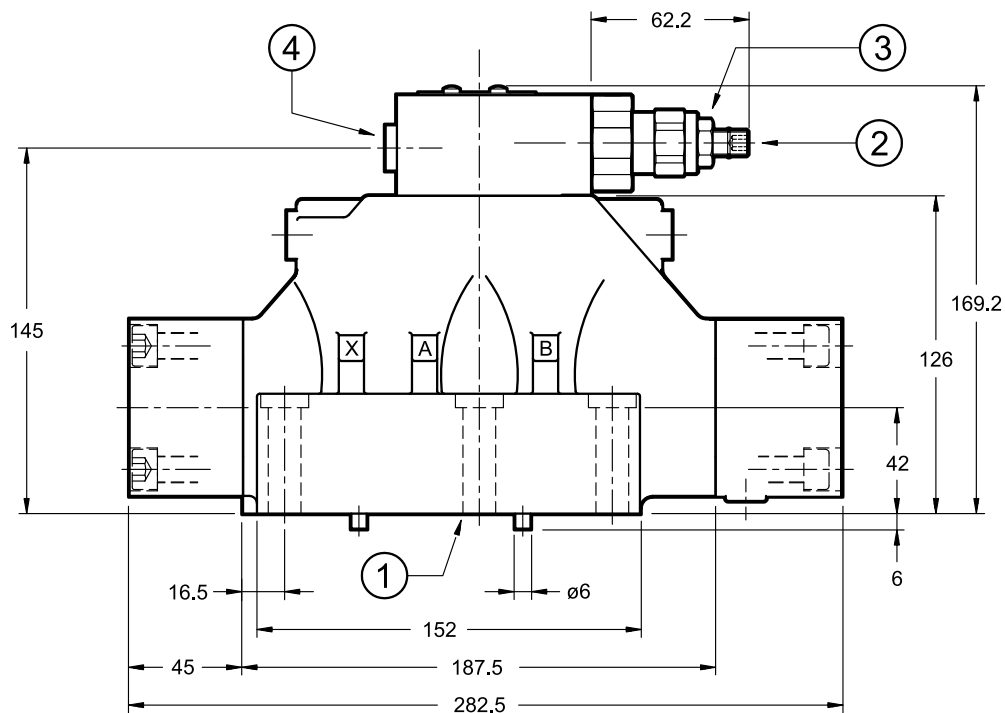
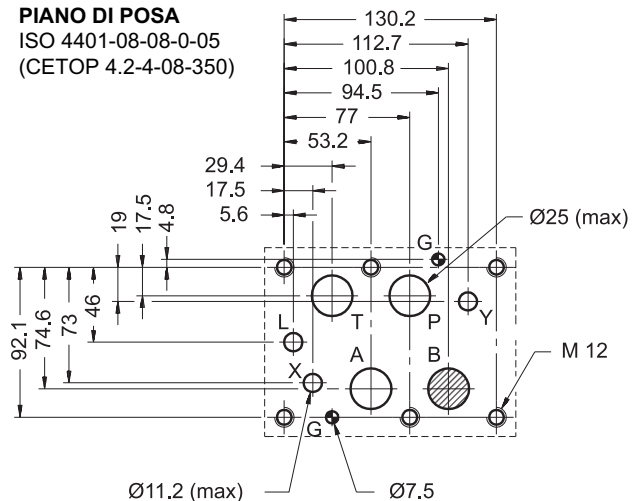
1	Superficie di montaggio con anelli di tenuta: N. 4 OR tipo 130 (22.22x2.62) - 90 Shore N. 2 OR tipo 2043 (10.82x1.78) - 90 Shore
2	Vite di regolazione con esagono incassato: chiave 5 Rotazione oraria per incremento pressione
3	Dado di bloccaggio: chiave 17
5	Attacco manometro 1/4 BSP"

Fissaggio valvola	4 viti TCEI ISO 4762 M10x60 2 viti TCEI ISO 4762 M6x60
Coppia di serraggio M10x60:	40 Nm (viti A 8.8) M6x60: 8 Nm (viti A 8.8)
Filettatura fori di fissaggio:	M6x18; M10x18

PIANO DI POSA
 ISO 4401-07-07-0-05
 (CETOP 4.2-4-07-350)


8 - DIMENSIONI DI INGOMBRO E DI INSTALLAZIONE DZC8

dimensioni in mm


PIANO DI POSA
 ISO 4401-08-08-0-05
 (CETOP 4.2-4-08-350)


1	Superficie di montaggio con anelli di tenuta: 4 OR tipo 3118 (29.82x2.62) - 90 Shore 2 OR tipo 3081 (20.24x2.62) - 90 Shore
2	Vite di regolazione con esagono incassato: chiave 5 Rotazione oraria per incremento pressione
3	Dado di bloccaggio: chiave 17
4	Attacco manometro 1/4 BSP"

Fissaggio valvola: 6 viti TCEI ISO 4762 M12x60

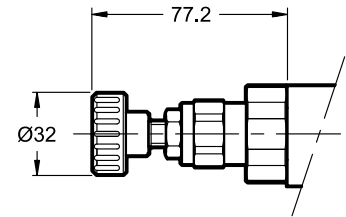
Coppia di serraggio: 69 Nm (viti A 8.8)

Filettatura fori di fissaggio: M12x20

9 - OPZIONI

Le valvole possono essere dotate di manopola di regolazione al posto della vite ad esagono incassato.

Aggiungere **K1** alla fine del codice (vedi par.1).


10 - PIASTRE DI BASE

(vedi catalogo 51 000)

	DZC5	DZC7	DZC8
Tipo ad attacchi sul retro	PME4-AI5G	PME07-AI6G	-
Tipo ad attacchi laterali	PME4-AL5G	PME07-AL6G	PME5-AL8G
Filettatura degli attacchi: P - T - A - B X - Y	3/4" BSP 1/4" BSP	1" BSP 1/4" BSP	1½" BSP 1/4" BSP



DZC*
SERIE 12



DIPLOMATIC OLEODINAMICA S.p.A.
20015 PARABIAGO (MI) • Via M. Re Depaolini 24
Tel. +39 0331.895.111
Fax +39 0331.895.339
www.diplomatic.com • e-mail: sales.exp@diplomatic.com

