



RQ*M*-P

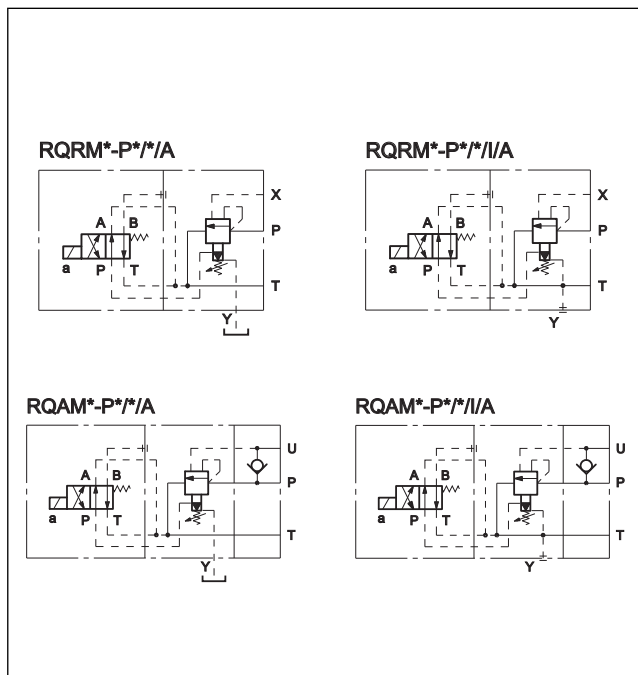
**VALVOLE REGOLATRICI DI PRESSIONE
CON MESSA A SCARICO AUTOMATICA
O COMANDATE CON ELETTROVALVOLA
(PER CIRCUITI CON ACCUMULATORE)
SERIE 51**

RQRM*-P
PER PILOTAGGIO A DISTANZA

RQAM*-P
CON VALVOLA DI NON RITORNO INCORPORATA

ATTACCHI A PARETE

SIMBOLI IDRAULICI



PRINCIPIO DI FUNZIONAMENTO

— Le valvole RQRM*-P e RQAM*-P, oltre alla normale funzione di valvole regolatrici di pressione o di sicurezza, hanno anche la caratteristica di mettere liberamente a scarico la portata della pompa in modo automatico quando viene raggiunto il valore della pressione di taratura, oppure quando viene diseccitata l'elettrovalvola pilota.

È indispensabile l'impiego di un accumulatore che assicura la tenuta in pressione del circuito. L'impiego di una valvola di non ritorno impedisce all'accumulatore di scaricarsi attraverso la valvola quando è in posizione aperta.

— Sono realizzate con lo stadio principale ad otturatore bilanciato che consente elevate portate con ridotte perdite di carico.

PRESTAZIONI

(rilevate con olio minerale con viscosità di 36 cSt a 50°C)

		RQRM3-P	RQRM5-P	RQRM7-P	RQAM5-P	RQAM7-P
Pressione massima d'esercizio	bar	350				
Portata massima	l/min	200	400	500	400	500
Campo temperatura ambiente	°C	-20 / +50				
Campo temperatura fluido	°C	-20 / +80				
Campo viscosità fluido	cSt	10 ÷ 400				
Viscosità raccomandata	cSt	25				
Grado di contaminazione del fluido		Secondo ISO 4406:1999 classe 20/18/15				
Massa	kg	5	5,8	8	12	19

NOTA: Per le caratteristiche dell'elettrovalvola di selezione tipo DS3 vedi catalogo 41 150



1 - CODICE DI IDENTIFICAZIONE

R	Q	M	-	P	/	/	A	/	/	/	51	-	K1	/	
----------	----------	----------	----------	----------	----------	----------	----------	----------	----------	----------	-----------	----------	-----------	----------	--

Regolatrice di pressione pilotata

Messa a scarico automatica per circuiti con accumulatore:
R = per pilotaggio a distanza
A = con valvola di non ritorno incorporata (escluso dimensione 3)

Elettrovalvola per comando messa a scarico

Dimensione nominale:
3 = (RQRM3-P) ISO 6264-06-09-*
5 = (RQRM5-P) ISO 6264-08-13-*
5 = (RQAM5-P)
7 = (RQRM7-P) ISO 6264-10-17-*
7 = (RQAM7-P)

Attacchi a parete

Campo di regolazione pressione:
3 = fino a 70 bar **6** = fino a 280 bar
5 = fino a 210 bar

Differenziale pressione (valori $\pm 2.5\%$)
1 = inserzione pompa al 75% del valore di taratura
2 = inserzione pompa al 63% del valore di taratura

Messa a scarico con solenoide diseccitato

I = drenaggio interno (non è possibile quando la contropressione sullo scarico è superiore a 2 bar). Omettere per drenaggio esterno.

NOTA: le ghiera di fissaggio delle bobine ed i relativi OR sono compresi nella fornitura

Comando manuale: omettere per comando integrato nel tubo (**standard**)
CM = comando manuale a soffietto

Connessione elettrica bobina: attacco per connettore tipo DIN 43650 (**standard**)

Tensione di alimentazione in CC
D12 = 12 V **D110** = 110 V
D24 = 24 V **D220** = 220 V
D48 = 48 V
D00 = valvola senza bobine (vedi **NOTA**)

Tensione di alimentazione in CA
A24 = 24 V - 50 Hz
A48 = 48 V - 50 Hz
A110 = 110 V - 50 Hz / 120 V - 60 Hz
A230 = 230 V - 50 Hz / 240 V - 60 Hz
A00 = valvola senza bobine (vedi **NOTA**)
F110 = 110 V - 60 Hz
F220 = 220 V - 60 Hz

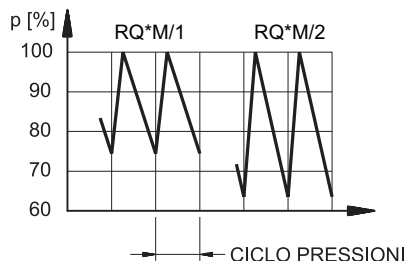
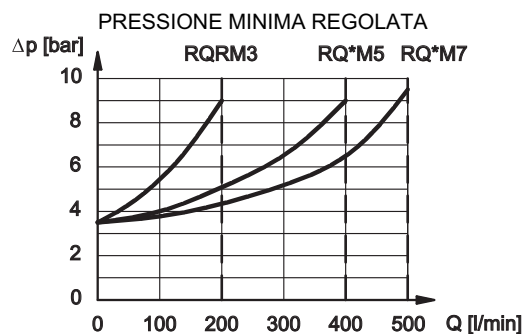
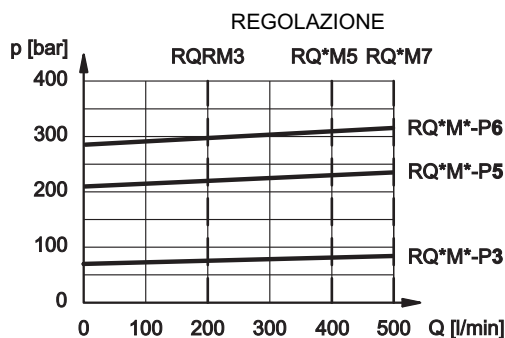
Guarnizioni:
N = guarnizioni in NBR per oli minerali (**standard**)
V = guarnizioni in FPM per fluidi particolari

Serie
 (da 50 a 59 gli ingombri e le quote di installazione restano invariati)

M = regolazione con pomolo SICBLOC (ommettere per regolazione con vite a testa esagonale)

2 - CURVE CARATTERISTICHE

(valori ottenuti con viscosità 36 cSt a 50°C)



3 - FLUIDI IDRAULICI

Usare fluidi idraulici a base di olio minerale tipo HL o HM secondo ISO 6743-4. Per questi tipi di fluidi, utilizzare guarnizioni in NBR (codice N). Per fluidi tipo HFDR (esteri fosforici) utilizzare guarnizioni in FPM (codice V). Per l'uso di altri tipi di fluidi come ad esempio HFA, HFB, HFC consultare il nostro Ufficio Tecnico.

L'esercizio con fluido a temperatura superiore a 80 °C comporta un precoce decadimento della qualità del fluido e delle guarnizioni.

Il fluido deve essere mantenuto integro nelle sue proprietà fisiche e chimiche.

4 - DIMENSIONI DI INGOMBRO E DI INSTALLAZIONE RQRM3-P

dimensioni in mm

1	Superficie di montaggio con anelli di tenuta: N. 2 OR tipo 123 (17.86x2.62) 90 Shore N. 1 OR tipo 109 (9.13x2.62) 90 Shore
2	Vite di regolazione a testa esagonale. Chiave 13. Rotazione oraria per incremento pressione
3	Elettrovalvola ISO 4401-03 (CETOP 03) per comando messa a scarico
4	Attacco drenaggio esterno Y 1/8" NPT

PIANO DI POSA:
ISO 6264-06-09-*97 (CETOP 4.4.2-2-R06-350)

VITI DI FISSAGGIO:
N. 4 viti TCEI M12x40
Coppia di serraggio: 69 Nm

5 - DIMENSIONI DI INGOMBRO E DI INSTALLAZIONE RQRM5-P e RQRM7-P

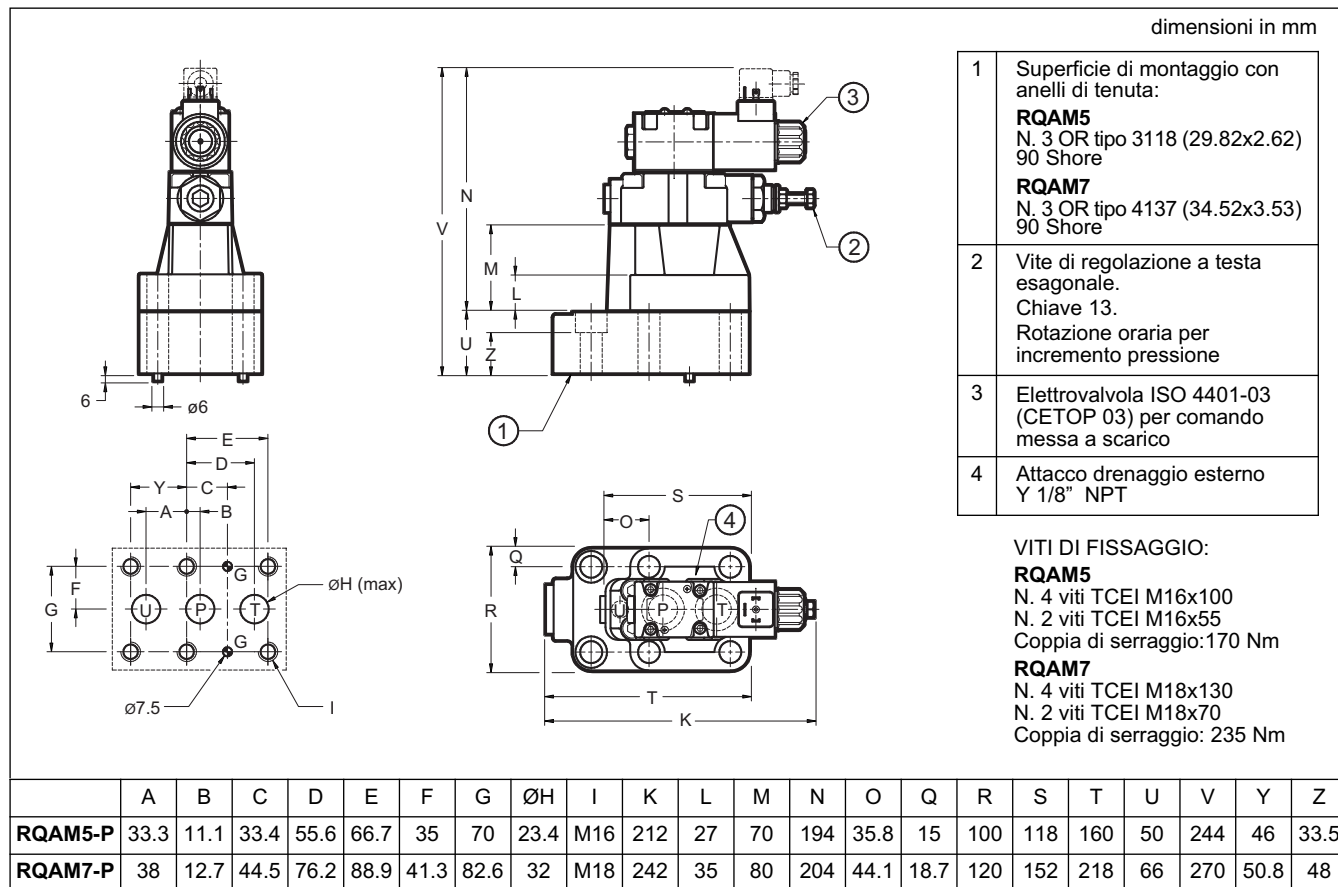
dimensioni in mm

1	Superficie di montaggio con anelli di tenuta: RQRM5 N. 2 OR tipo 3118 (29.82x2.62) 90 Shore N. 1 OR tipo 109 (9.13x2.62) 90 Shore RQRM7 N. 2 OR tipo 4137 (34.52x3.53) 90 Shore N. 1 OR tipo 109 (9.13x2.62) 90 Shore
2	Vite di regolazione a testa esagonale. Chiave 13. Rotazione oraria per incremento pressione
3	Elettrovalvola ISO 4401-03 (CETOP 03) per comando messa a scarico
4	Attacco drenaggio esterno Y 1/8" NPT

VITI DI FISSAGGIO:
RQRM5
N. 4 viti TCEI M16x50
Coppia di serraggio: 170 Nm
RQRM7
N. 4 viti TCEI M18x60
Coppia di serraggio: 235 Nm

	PIANO DI POSA	A	B	C	D	E	F	G	ØH	I	L	M	N	O	Q	R	S	T
RQRM5-P	ISO 6264-08-13-*97 (CETOP 4.4.2-2-R08-350)	23.8	11.1	33.4	55.6	66.7	35	70	23.4	M16	27	70	194	35.8	15	100	118	170
RQRM7-P	ISO 6264-10-17-*97 (CETOP 4.4.2-2-R10-350)	31.8	12.7	44.5	76.2	88.9	41.3	82.6	32	M18	35	80	204	44.1	18.7	120	152	180

6 - DIMENSIONI DI INGOMBRO E DI INSTALLAZIONE RQAM5-P e RQAM7P

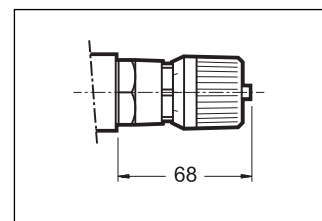


7 - POMOLO DI REGOLAZIONE

Le valvole possono essere dotate di pomolo di regolazione SICBLOC, per il suo funzionamento premere e ruotare contemporaneamente. Per le richieste aggiungere /M nel codice di identificazione (vedi par. 1).

8 - CONNETTORI ELETTRICI

Le elettrovalvole vengono fornite sempre prive di connettori. I connettori devono essere ordinati a parte. Per l'identificazione del tipo di connettore da ordinare vedere catalogo 49 000.



9 - COMANDO MANUALE A SOFFIETTO: CM

Qualora l'installazione delle valvole preveda esposizione agli agenti atmosferici o impiego in climi tropicali è opportuno utilizzare la versione con comando manuale a soffiello sull'elettrovalvola di selezione.

Per la richiesta aggiungere il suffisso **CM** (vedi par. 1). Per le dimensioni di ingombro vedere cat. 41150.

10 - PIASTRE DI BASE

(vedi catalogo 51 000)

	RQRM3-P	RQRM5-P	RQRM7-P	RQAM5-P	RQAM7-P
Tipo	PMRQ3-AI4G attacchi sul retro	PMRQ5-AI5G attacchi sul retro	PMRQ7-AI7G attacchi sul retro	PMRQA5-AI5G attacchi sul retro	PMRQA7-AI7G attacchi sul retro
Filettatura attacchi P, T, U	P: 1/2" BSP T: 3/4" BSP	1" BSP	1" 1/4 BSP	3/4" BSP	1" 1/4 BSP
Filettatura attacco X	1/4" BSP	1/4" BSP	1/4" BSP	-	-